

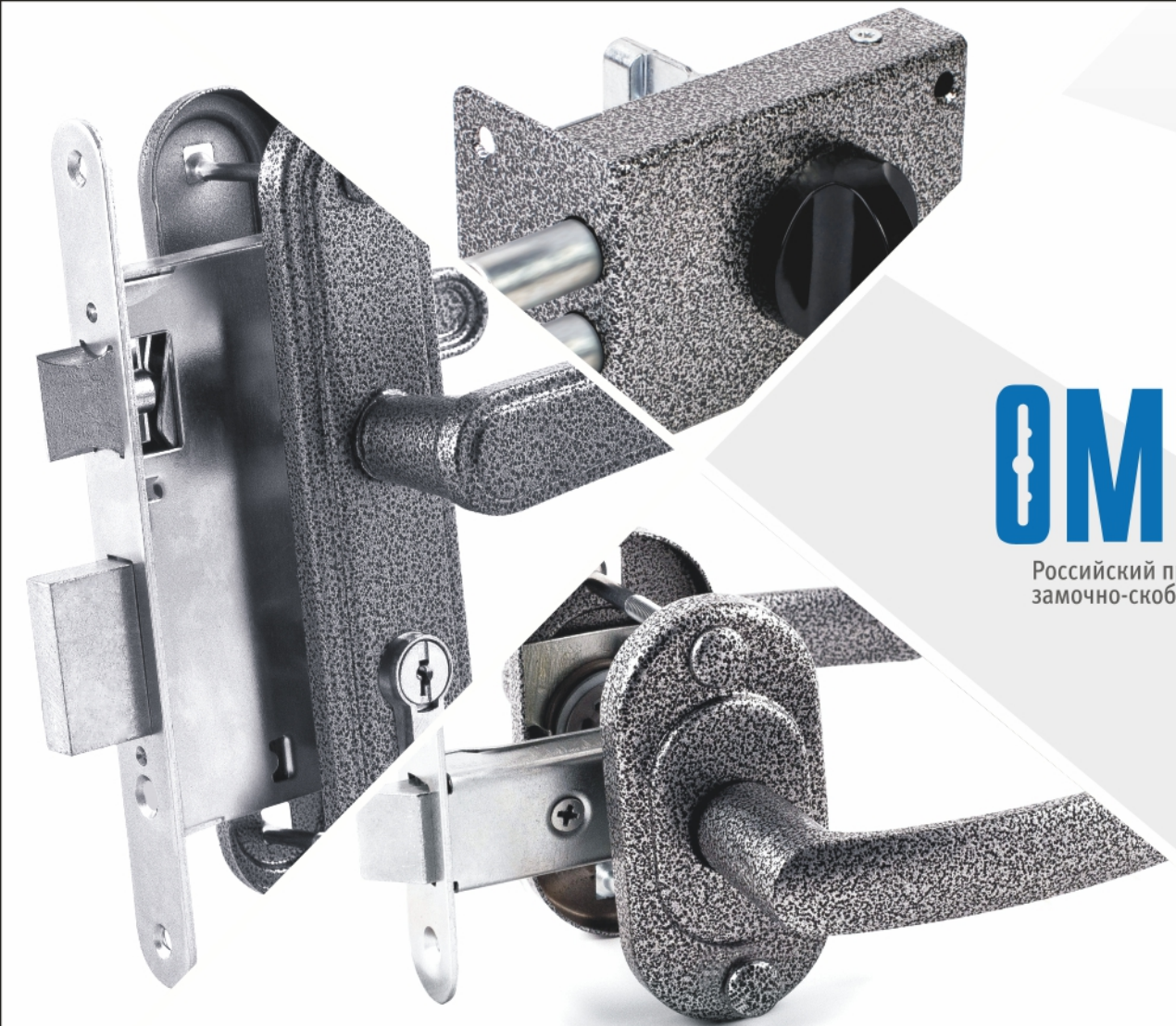
2017 Каталог продукции

**ОМЕГА**

Российский производитель  
замочно-скобяных изделий



[zamki-omega.ru](http://zamki-omega.ru)



# ОМЕГА

Российский производитель  
замочно-скобяных изделий

Компания ОМЕГА работает на рынке России и Стран СНГ с 2005 года и на сегодняшний день является одним из крупнейших российских производителей замков и дверной фурнитуры.

Наличие собственного инструментального, литейного, прессового, гальванического производства, а также сборочных цехов позволяет выпускать изделия любых конструкций в неограниченном объеме и в кратчайшие сроки.

Постоянный анализ предпочтений потребителей позволяет нам ежегодно увеличивать номенклатуру выпускаемой продукции, гибко реагируя на условия рынка.

На нашем предприятии внедрена и успешно функционирует система менеджмента качества ISO 9001:2011.

Совокупность всех перечисленных факторов делает нас надежными поставщиками и партнерами.

# 3B7

## Замок врезной цилиндрический с защелкой / ГОСТ 5089

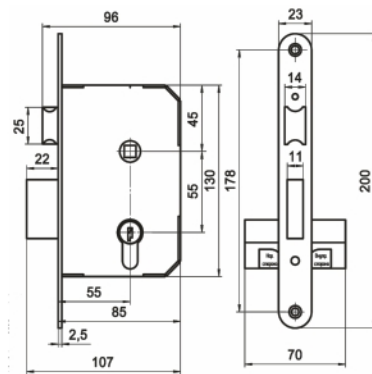
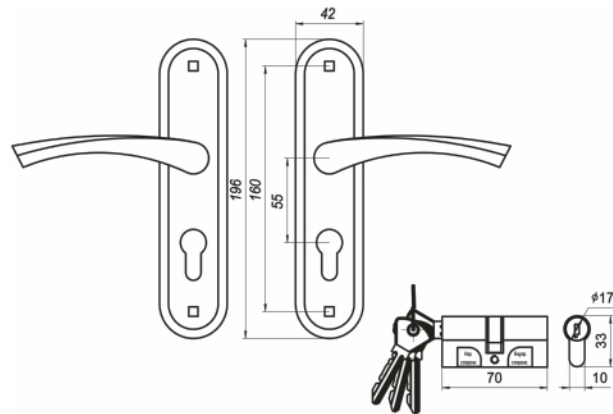
| Межосевое расстояние | Корпус замка материал | Механизм цилиндрический материал | Кол-во ключей | Секретность | Класс | Кол-во оборотов | Масса замка | Кол-во в упаковке | Масса брутто упаковки | Упаковка |
|----------------------|-----------------------|----------------------------------|---------------|-------------|-------|-----------------|-------------|-------------------|-----------------------|----------|
| 55                   | Оцинков. Сталь        | ЦАМ 4-1                          | 4             | 15000       | 2     | 2               | 1,25кг      | 10                | 12,8кг                | картон   |

### Основные характеристики:

- стальной оцинкованный корпус;
- увеличенный прямоугольный ригель с вылетом 22 мм;
- межосевое расстояние 55 мм;
- удаление ключевого отверстия 55 мм;
- универсальная защелка;
- подпружиненные ручки.

Комплектуется цилиндрическим механизмом 70 мм, 4 ключами, запорной планкой и комплектом для крепежа.

Возможно изменение комплектации.



Упаковка



Бронза 3B7

Медь 3B7

Серебро 3B7



Gold 3B7

Хром 3B7

Золото 3B7



Бриллиант 3B7

Черный 3B7

Белый 3B7

# ЗВ7.01

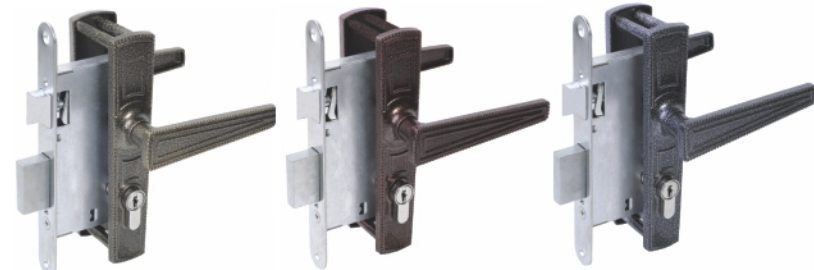
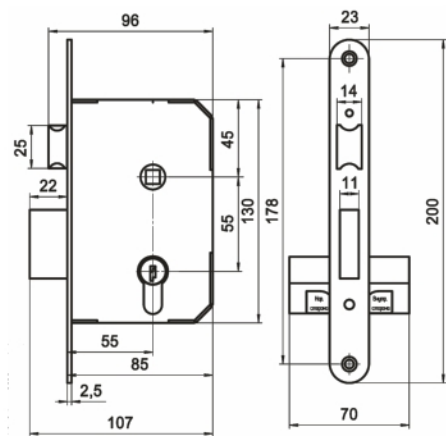
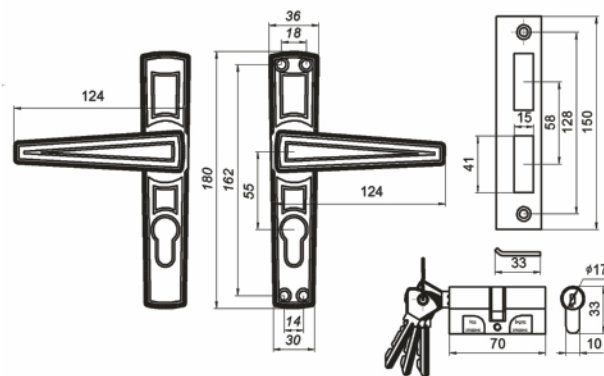
## Замок врезной цилиндрический с защелкой / ГОСТ 5089

| Межосевое расстояние | Корпус замка материал | Механизм цилиндрический материал | Кол-во ключей | Секретность | Класс | Кол-во оборотов | Масса замка | Кол-во в упаковке | Масса брутто упаковки | Упаковка |
|----------------------|-----------------------|----------------------------------|---------------|-------------|-------|-----------------|-------------|-------------------|-----------------------|----------|
| 55                   | Оцинков. Сталь        | ЦАМ 4-1                          | 4             | 15000       | 2     | 2               | 1,13кг      | 15                | 17,3кг                | картон   |

### Основные характеристики:

- стальной оцинкованный корпус;
- увеличенный прямоугольный ригель с вылетом 22 мм;
- межосевое расстояние 55 мм;
- удаление ключевого отверстия 55 мм;
- универсальная защелка.

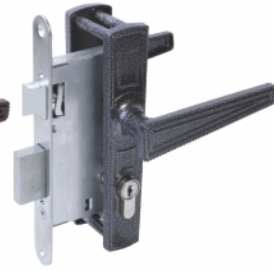
Комплектуется цилиндрическим механизмом 70 мм, 4 ключами, запорной планкой и комплектом для крепежа.



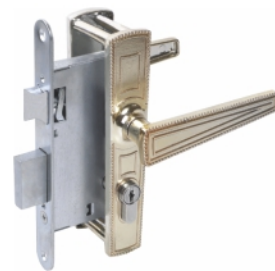
Бронза ЗВ7.01



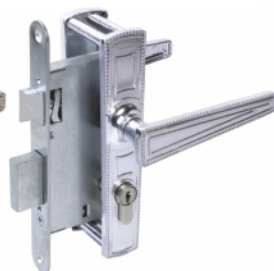
Медь ЗВ7.01



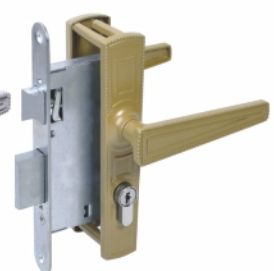
Серебро ЗВ7.01



Gold ЗВ7.01



Хром ЗВ7.01



Золото ЗВ7.01



Бриллиант ЗВ7.01



Черный ЗВ7.01



Белый ЗВ7.01

# ЗВ7.02

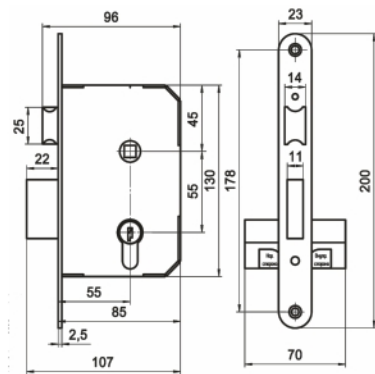
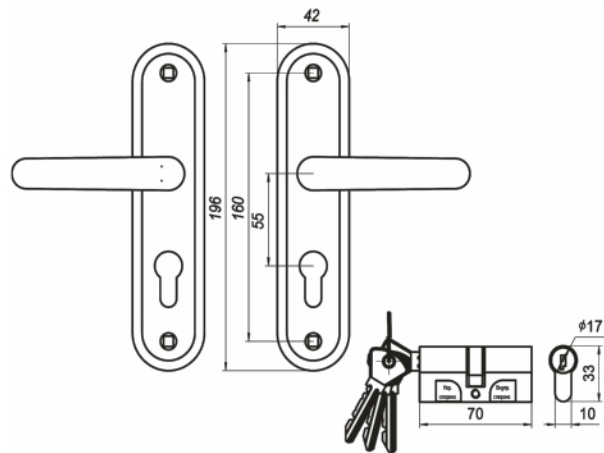
## Замок врезной цилиндрический с защелкой / ГОСТ 5089

| Межосевое расстояние | Корпус замка материал | Механизм цилиндрический материал | Кол-во ключей | Секретность | Класс | Кол-во оборотов | Масса замка | Кол-во в упаковке | Масса брутто упаковки | Упаковка |
|----------------------|-----------------------|----------------------------------|---------------|-------------|-------|-----------------|-------------|-------------------|-----------------------|----------|
| 55                   | Оцинков. Сталь        | ЦАМ 4-1                          | 4             | 15000       | 2     | 2               | 1,21кг      | 10                | 12,4кг                | картон   |

### Основные характеристики:

- стальной оцинкованный корпус;
- увеличенный прямоугольный ригель с вылетом 22 мм;
- межосевое расстояние 55 мм;
- удаление ключевого отверстия 55 мм;
- универсальная защелка;
- подпружиненные ручки.

Комплектуется цилиндрическим механизмом 70 мм, 4 ключами, запорной планкой и комплектом для крепежа.



Упаковка



Бронза ЗВ7.02



Медь ЗВ7.02



Серебро ЗВ7.02



Gold ЗВ7.02



Хром ЗВ7.02



Золото ЗВ7.02



Бриллиант ЗВ7.02



Черный ЗВ7.02



Белый ЗВ7.02

# ЗВ7.03

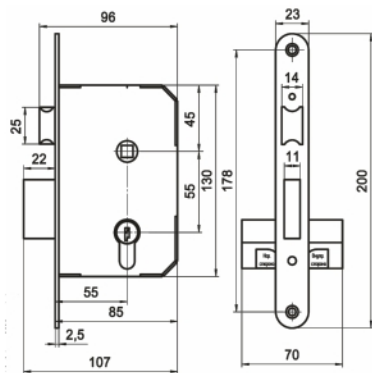
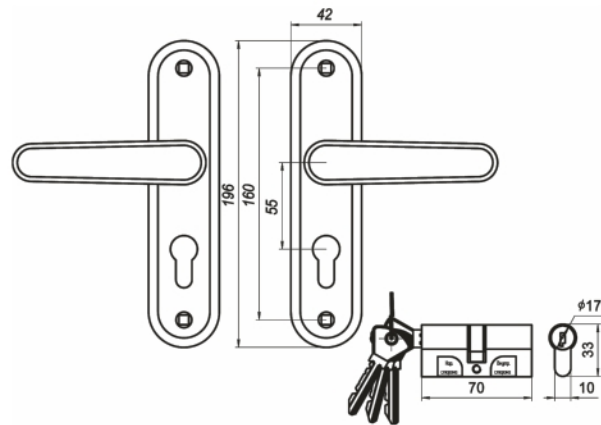
## Замок врезной цилиндрический с защелкой / ГОСТ 5089

| Межосевое расстояние | Корпус замка материал | Механизм цилиндрический материал | Кол-во ключей | Секретность | Класс | Кол-во оборотов | Масса замка | Кол-во в упаковке | Масса брутто упаковки | Упаковка |
|----------------------|-----------------------|----------------------------------|---------------|-------------|-------|-----------------|-------------|-------------------|-----------------------|----------|
| 55                   | Оцинков. Сталь        | ЦАМ 4-1                          | 4             | 15000       | 2     | 2               | 1,25кг      | 10                | 12,8кг                | картон   |

### Основные характеристики:

- стальной оцинкованный корпус;
- увеличенный прямоугольный ригель с вылетом 22 мм;
- межосевое расстояние 55 мм;
- удаление ключевого отверстия 55 мм;
- универсальная защелка;
- подпружиненные ручки.

Комплектуется цилиндрическим механизмом 70 мм, 4 ключами, запорной планкой и комплектом для крепежа.



Упаковка



Бронза ЗВ7.03

Медь ЗВ7.03

Серебро ЗВ7.03



Gold ЗВ7.03

Хром ЗВ7.03

Золото ЗВ7.03



Бриллиант ЗВ7.03

Черный ЗВ7.03

Белый ЗВ7.03

# ЗВ4.2-01

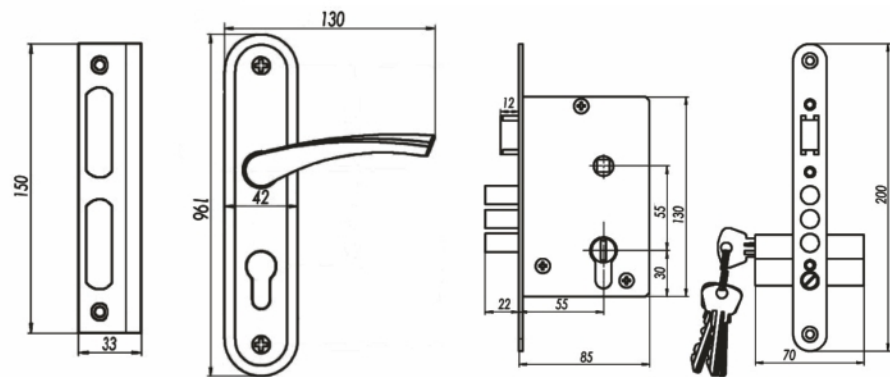
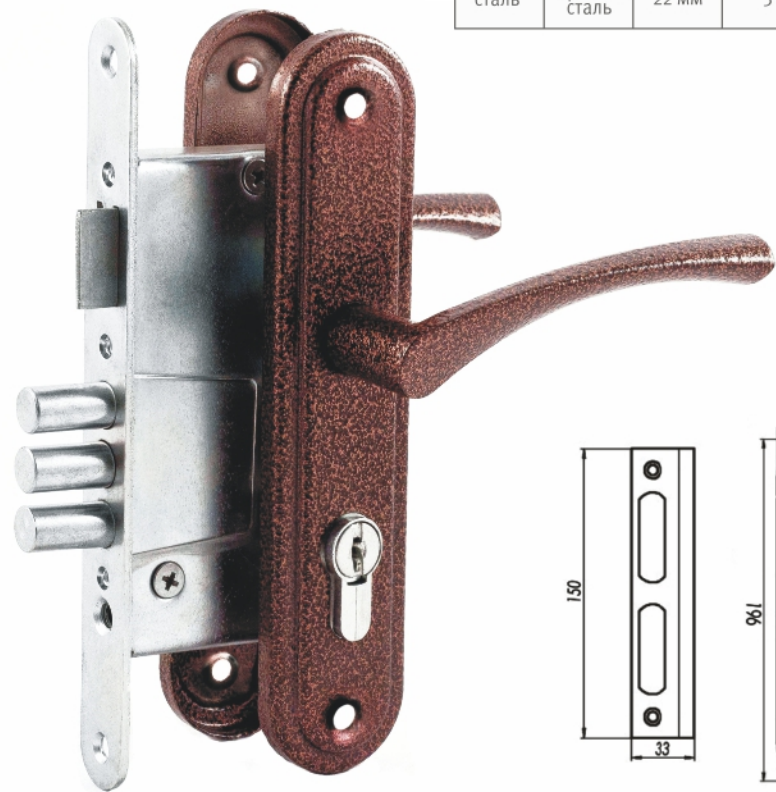
Замок врезной цилиндрический с защелкой / ГОСТ 5089

| Материал ригеля | Корпус замка материал | Выход ригеля | Кол-во ключей | Секретность | Класс | Кол-во оборотов | Масса замка | Кол-во в упаковке | Масса брутто упаковки | Упаковка |
|-----------------|-----------------------|--------------|---------------|-------------|-------|-----------------|-------------|-------------------|-----------------------|----------|
| сталь           | оцинков. сталь        | 22 мм        | 3             | 15000       | 2     | 2               | 1,12кг      | 15                | 17,3кг                | картон   |

Основные характеристики:

- стальной оцинкованный корпус;
- 3 стальных цилиндрических ригеля диаметром 12 мм;
- межосевое расстояние 55 мм;
- удаление ключевого отверстия 55 мм;
- универсальная защелка.

Комплектуется цилиндрическим механизмом 70 мм, 4 ключами, запорной планкой и комплектом для крепежа. Рекомендован для установки в деревянные двери.



UMEGA / zamki-umega.ru

# ЗВ4-3-03-01

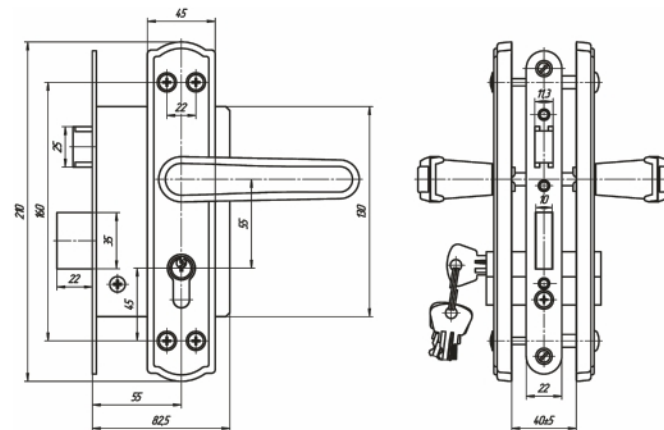
Замок врезной цилиндрический с защелкой / ГОСТ 5089

| Материал ригеля | Корпус замка материал | Выход ригеля | Кол-во ключей | Секретность | Класс | Кол-во оборотов | Масса замка | Кол-во в упаковке | Масса брутто упаковки | Упаковка |
|-----------------|-----------------------|--------------|---------------|-------------|-------|-----------------|-------------|-------------------|-----------------------|----------|
| сталь           | оцинков. сталь        | 22 мм        | 4             | 15000       | 2     | 2               | 1,15кг      | 10                | 11,75кг               | картон   |

Основные характеристики:

- стальной оцинкованный корпус;
- прямоугольный ригель с вылетом 22 мм;
- межосевое расстояние 55 мм;
- удаление ключевого отверстия 55 мм;
- универсальная защелка;
- подпружиненные ручки.

Комплектуется цилиндрическим механизмом 70 мм., 4 ключами, запорной планкой и комплектом для крепежа. По установочным размерам аналогичен замкам Волмет ЗВ4А-1-02



Сделано в России

# ЗВ9.1-01

## Замок врезной сувальдный с защелкой / ГОСТ 5089

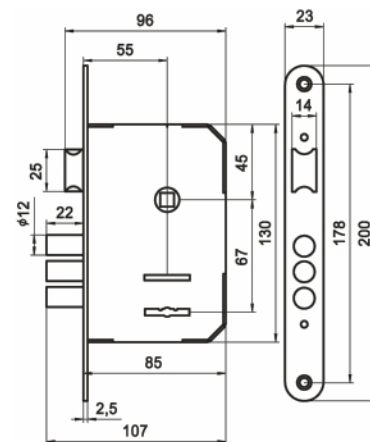
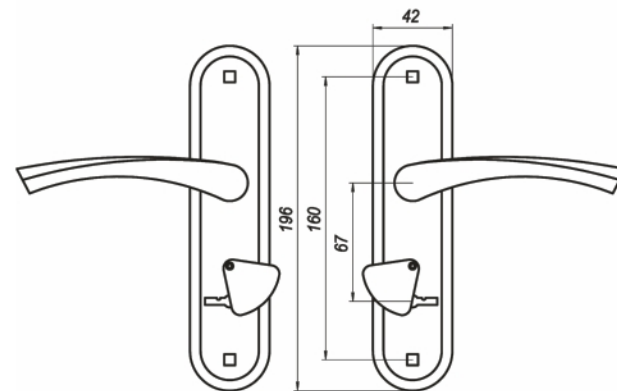
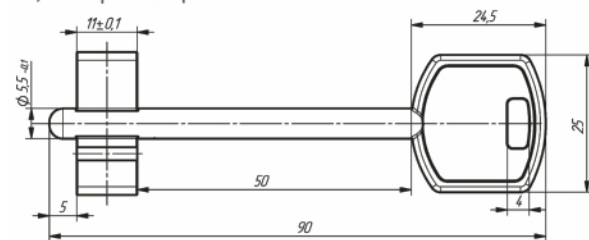
| Материал ригеля | Корпус замка материал | Диаметр ригеля | Кол-во ключей | Секретность | Класс | Кол-во оборотов | Масса замка | Кол-во в упаковке | Масса брутто упаковки | Упаковка |
|-----------------|-----------------------|----------------|---------------|-------------|-------|-----------------|-------------|-------------------|-----------------------|----------|
| сталь           | Оцинков. сталь        | 12 мм          | 3             | 100         | 1     | 2               | 1,22кг      | 10                | 12,5кг                | картон   |

Основные характеристики:

- стальной оцинкованный корпус;
- 3 стальных цилиндрических ригеля диаметром 12 мм;
- межосевое расстояние 67 мм;
- удаление ключевого отверстия 55 мм;
- универсальная защелка;
- подпружиненные ручки.

Комплектуется 3 ключами, запорной планкой и комплектом для крепежа.

Ключ, материал - ЦАМ



Бронза ЗВ9.1-01

Медь ЗВ9.1-01

Серебро ЗВ9.1-01



Бриллиант ЗВ9.1-01

Черный ЗВ9.1-01

Белый ЗВ9.1-01



Упаковка



Золото ЗВ9.1-01



# ЗВ9.1-02

## Замок врезной сувальдный с защелкой / ГОСТ 5089

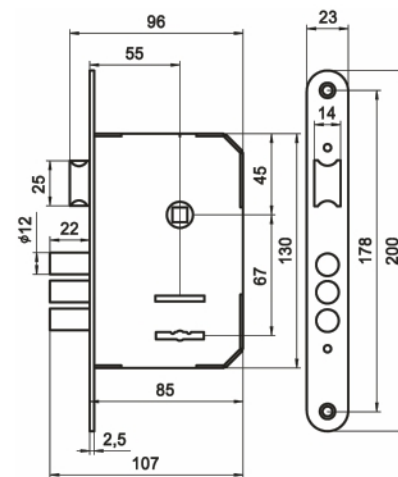
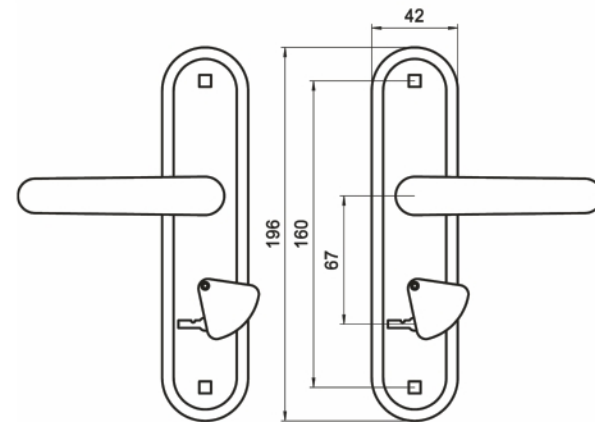
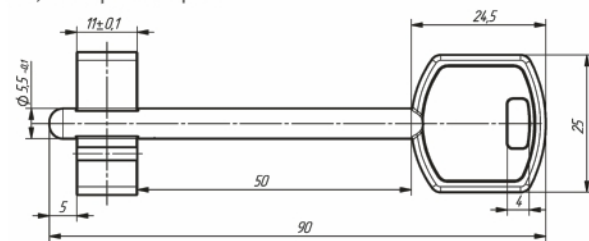
| Материал ригеля | Корпус замка материал | Диаметр ригеля | Кол-во ключей | Секретность | Класс | Кол-во оборотов | Масса замка | Кол-во в упаковке | Масса брутто упаковки | Упаковка |
|-----------------|-----------------------|----------------|---------------|-------------|-------|-----------------|-------------|-------------------|-----------------------|----------|
| сталь           | оцинков. сталь        | 12 мм          | 3             | 100         | 1     | 2               | 1,22кг      | 10                | 12,2кг                | картон   |

Основные характеристики:

- стальной оцинкованный корпус;
- 3 стальных цилиндрических ригеля диаметром 12 мм;
- межосевое расстояние 67 мм;
- удаление ключевого отверстия 55 мм;
- универсальная защелка;
- подпружиненные ручки.

Комплектуется 3 ключами, запорной планкой и комплектом для крепежа.

Ключ, материал - ЦАМ



Бронза ЗВ9.1-02

Медь ЗВ9.1-02

Серебро ЗВ9.1-02



Бриллиант ЗВ9.1-02

Черный ЗВ9.1-02

Белый ЗВ9.1-02



Упаковка



Золото ЗВ9.1-02

# ЗВ9.2-01 Замок врезной сувальдный с защелкой / ГОСТ 5089

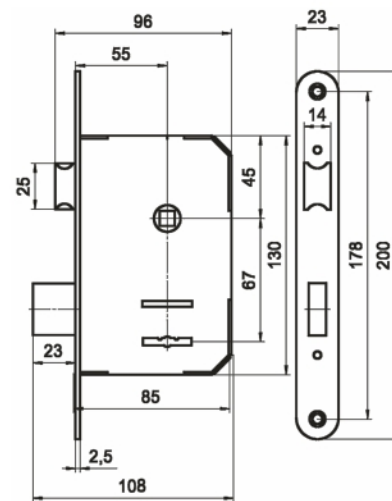
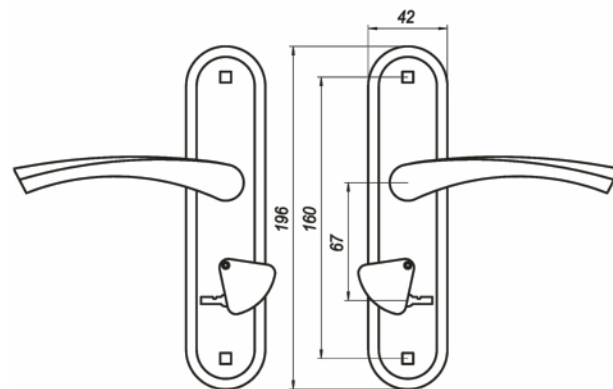
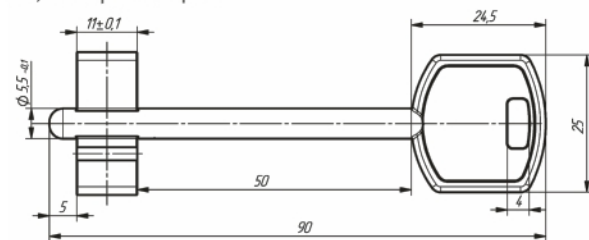
| Материал ригеля | Корпус замка материал | Выход ригеля | Кол-во ключей | Секретность | Класс | Кол-во оборотов | Масса замка | Кол-во в упаковке | Масса брутто упаковки | Упаковка |
|-----------------|-----------------------|--------------|---------------|-------------|-------|-----------------|-------------|-------------------|-----------------------|----------|
| сталь           | оцинков. сталь        | 23 мм        | 3             | 100         | 1     | 2               | 1,16кг      | 10                | 11,9кг                | картон   |

Основные характеристики:

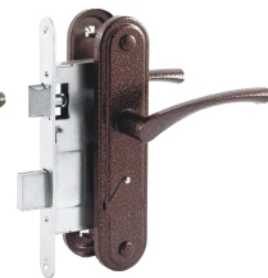
- стальной оцинкованный корпус;
- прямоугольный ригель с вылетом 23 мм;
- межосевое расстояние 67 мм;
- удаление ключевого отверстия 55 мм;
- универсальная защелка;
- подпружиненные ручки.

Компонуется 3 ключами, запорной планкой и комплектом для крепежа.

Ключ, материал - ЦАМ



Бронза ЗВ9.2-01



Медь ЗВ9.2-01



Серебро ЗВ9.2-01



Бриллиант ЗВ9.2-01



Черный ЗВ9.2-01



Белый ЗВ9.2-01



Упаковка



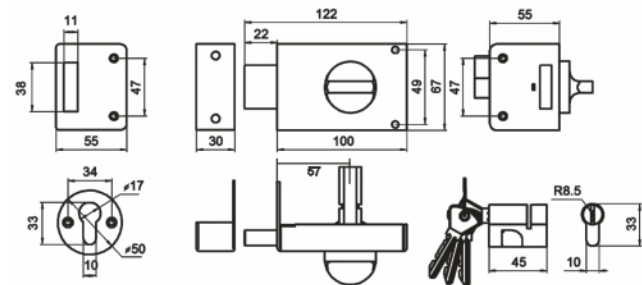
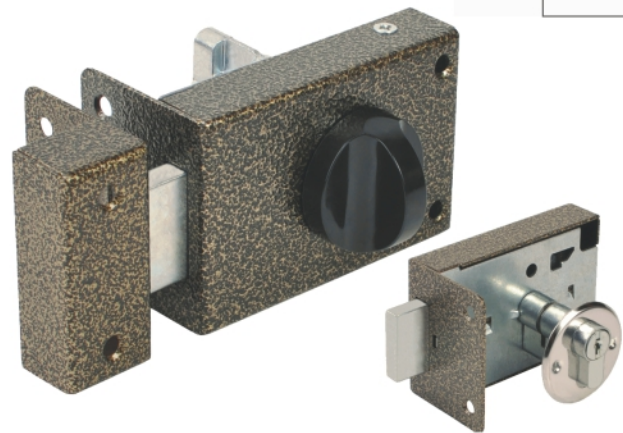
Золото ЗВ9.2-01

# ЗН-1

## Замок накладной цилиндрический ГОСТ 5089

| Корпус замка материал | Механизм цилиндрический материал | Кол-во ключей | Секретность | Класс | Кол-во оборотов | Масса замка | Кол-во в упаковке | Масса брутто упаковки | Упаковка |
|-----------------------|----------------------------------|---------------|-------------|-------|-----------------|-------------|-------------------|-----------------------|----------|
| сталь                 | ЦАМ 4-1                          | 4             | 15000       | 2     | 2               | 0,67 кг     | 30                | 20,3 кг               | картон   |

Замок накладной, предназначен для установки в двери правого и левого открывания толщиной до 45 мм. Ригель прямоугольного сечения. Закрывание и открывание изнутри производится вертушкой, снаружи ключом. Имеется блокировка открывания ключом снаружи, путем поворота вертушки в крайнее положение при выдвинутом засове. Механизм секрета цилиндрический с английским ключом. Комплектуется 4-мя ключами, запорной планкой и накладкой.



Белый ЗН-1



Черный ЗН-1



Бриллиант ЗН-1



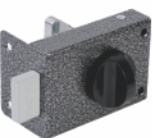
Золото ЗН-1



Медь ЗН-1



Бронза ЗН-1



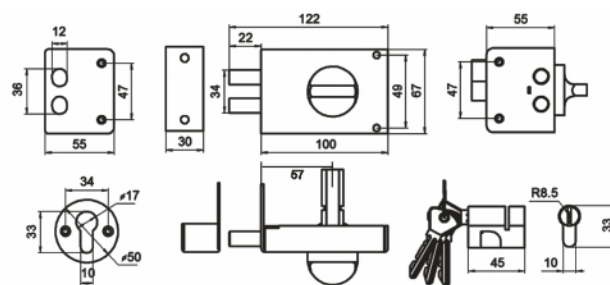
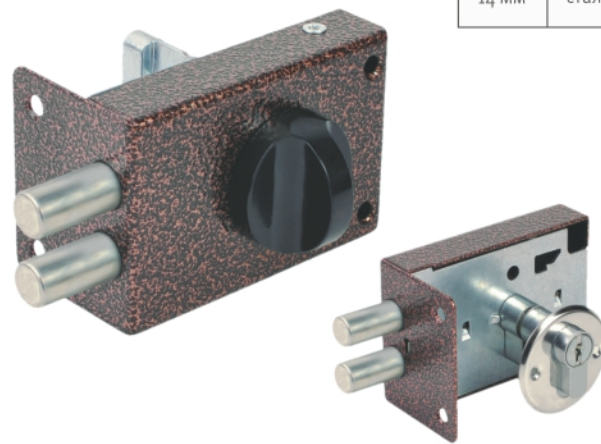
Серебро ЗН-1

# ЗН-1 2Р

## Замок накладной цилиндрический ГОСТ 5089

| Диаметр ригеля | Корпус замка материал | Механизм цилиндрический материал | Кол-во ключей | Секретность | Класс | Кол-во оборотов | Масса замка | Кол-во в упаковке | Масса брутто упаковки | Упаковка |
|----------------|-----------------------|----------------------------------|---------------|-------------|-------|-----------------|-------------|-------------------|-----------------------|----------|
| 14 мм          | сталь                 | ЦАМ 4-1                          | 4             | 15000       | 2     | 2               | 0,66 кг     | 30                | 20 кг                 | картон   |

Замок накладной, предназначен для установки в двери правого и левого открывания толщиной до 45 мм. Засов из двух стальных ригелей диаметром 14 мм. Закрывание и открывание изнутри производится вертушкой, снаружи ключом. Имеется блокировка открывания ключом снаружи, путем поворота вертушки в крайнее положение при выдвинутом засове. Механизм секрета цилиндрический с английским ключом. Комплектуется 4-мя ключами, запорной планкой и накладкой.



Белый ЗН-1 2Р



Черный ЗН-1 2Р



Бриллиант ЗН-1 2Р



Золото ЗН-1 2Р



Медь ЗН-1 2Р



Бронза ЗН-1 2Р



Серебро ЗН-1 2Р

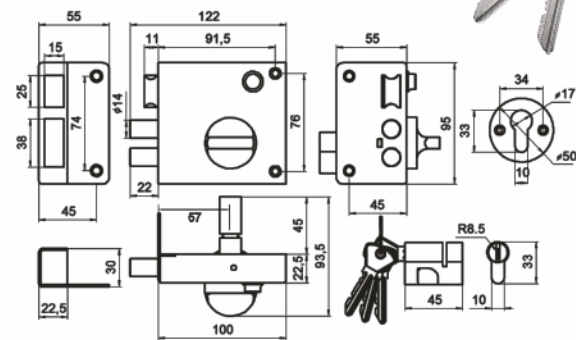
# ЗН-3

## Замок накладной цилиндрический с защелкой / ГОСТ 5089

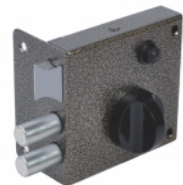


Замок накладной, предназначен для установки в двери правого и левого открывания толщиной до 45 мм. Засов из двух стальных ригелей диаметром 14 мм. Замок снабжен дополнительной автоматической защелкой, которая открывается как внутренней ручкой, так и ключом. Закрывание и открывание изнутри производится вертушкой, снаружи ключом. Замок имеет двойную блокировку: первая – блокировка открывания ключом снаружи, путем поворота вертушки в крайнее положение при выдвинутом засове, вторая – блокировка с помощью фиксатора, как в открытом, так и в закрытом положении. Механизм секрета цилиндрический с английским ключом. Комплектуется 4-мя ключами, запорной планкой и накладкой.

| Диаметр ригеля | Корпус замка материал | Механизм цилиндрический материал | Кол-во ключей | Секретность | Класс | Кол-во оборотов | Масса замка | Кол-во в упаковке | Масса брутто упаковки | Упаковка |
|----------------|-----------------------|----------------------------------|---------------|-------------|-------|-----------------|-------------|-------------------|-----------------------|----------|
| 14 мм          | сталь                 | ЦАМ 4-1                          | 4             | 15000       | 2     | 2               | 0,84 кг     | 15                | 13 кг                 | картон   |



Медь ЗН-3



Бронза ЗН-3



Серебро ЗН-3

# ЗВ1

## Замок врезной цилиндрический ГОСТ 5089

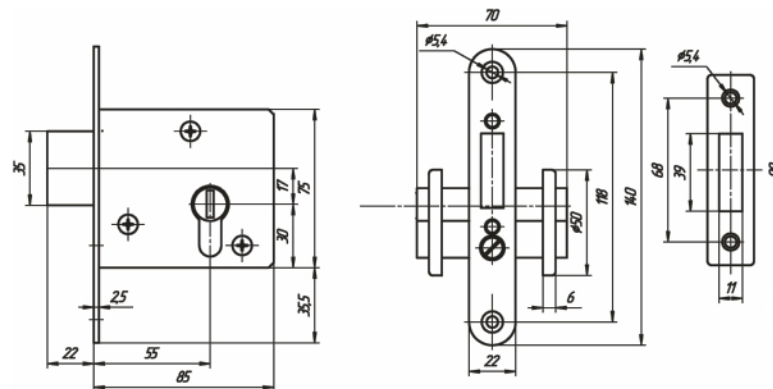


Основные характеристики:

- стальной оцинкованный корпус;
- 2 класс безопасности;
- прямоугольный ригель с вылетом 22 мм;
- удаление ключевого отверстия 55 мм;

Комплектуется цилиндрическим механизмом 70 мм, 4 ключами, запорной планкой, накладками и комплектом для крепежа.

| Корпус замка материал | Механизм цилиндрический материал | Кол-во ключей | Секретность | Класс | Кол-во оборотов | Масса замка | Кол-во в упаковке | Масса брутто упаковки | Упаковка |
|-----------------------|----------------------------------|---------------|-------------|-------|-----------------|-------------|-------------------|-----------------------|----------|
| оцинков. сталь        | ЦАМ 4-1                          | 4             | 15000       | 2     | 2               | 0,55 кг     | 30                | 16,8кг                | картон   |



# ЗВ8-4

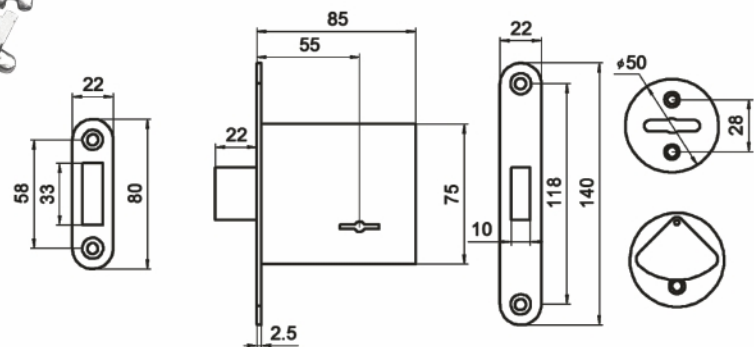
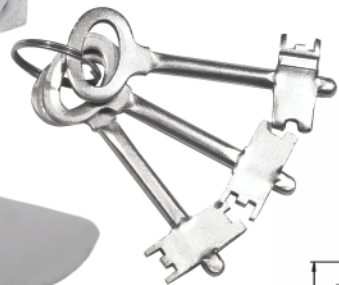
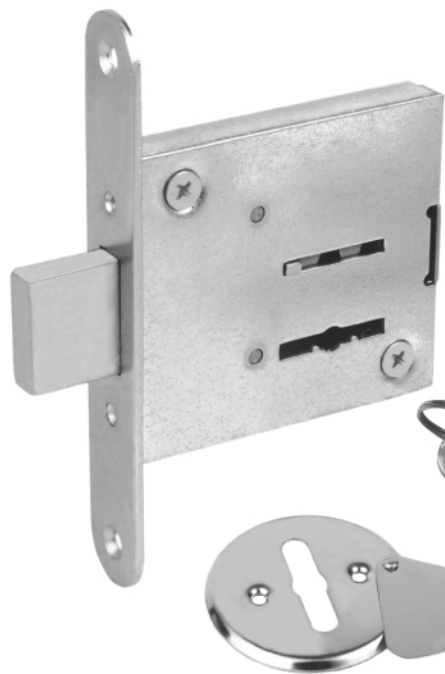
## Замок врезной сувальдный / ГОСТ 5089

| Корпус замка материал | Выход ригеля | Кол-во ключей | Секретность | Класс | Кол-во оборотов | Масса замка | Кол-во в упаковке | Масса брутто упаковки | Упаковка |
|-----------------------|--------------|---------------|-------------|-------|-----------------|-------------|-------------------|-----------------------|----------|
| Оцинков. Сталь        | 22 мм        | 3-5           | 500         | 1     | 2               | 0,53 кг     | 15                | 8,3 кг                | картон   |

Основные характеристики:

- стальной оцинкованный корпус;
- прямоугольный ригель с вылетом 22 мм;
- удаление ключевого отверстия 55 мм;

Комплектуется 3 (5) ключами, запорной планкой, накладками и комплектом для крепежа.



# ЗВ8-4 2Р

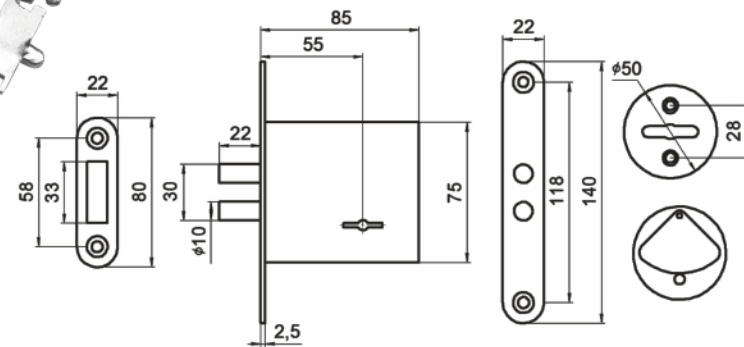
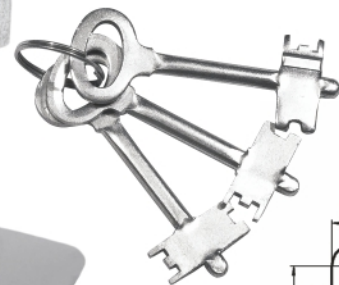
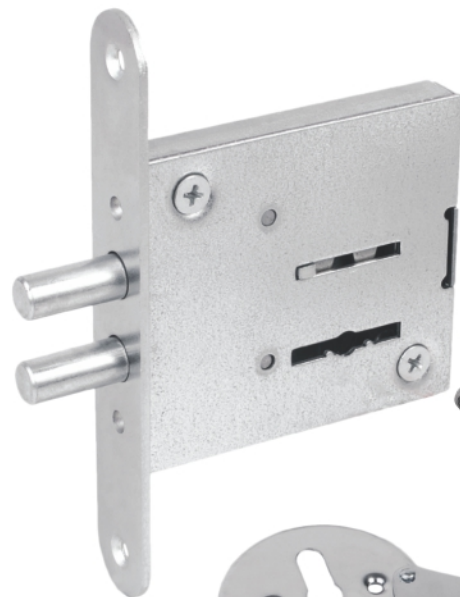
## Замок врезной сувальдный / ГОСТ 5089

| Корпус замка материал | Выход ригеля | Кол-во ключей | Секретность | Класс | Кол-во оборотов | Масса замка | Кол-во в упаковке | Масса брутто упаковки | Упаковка |
|-----------------------|--------------|---------------|-------------|-------|-----------------|-------------|-------------------|-----------------------|----------|
| Оцинков. Сталь        | 22 мм        | 3             | 500         | 1     | 2               | 0,53 кг     | 30                | 16,1 кг               | картон   |

Основные характеристики:

- стальной оцинкованный корпус;
- 2 стальных цилиндрических ригеля диаметром 10 мм;
- удаление ключевого отверстия 55 мм;

Комплектуется 3 ключами, запорной планкой, накладками и комплектом для крепежа.





# ЗЩ2.03

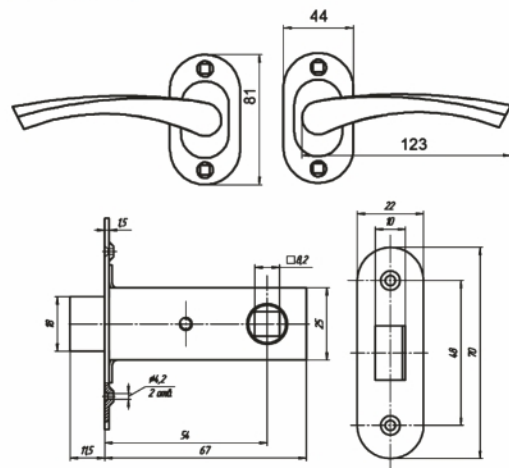
## Защелка/ГОСТ 5089

| Материал ручек | Материал накладки | Масса   | Кол-во в упаковке | Масса брутто упаковки | Упаковка |
|----------------|-------------------|---------|-------------------|-----------------------|----------|
| алюминий АК 9  | сталь             | 0,47 кг | 15                | 7,3 кг                | картон   |

Основные характеристики:

- стальной оцинкованный корпус;
- удаление отверстия под квадрат 54 мм;
- универсальная защелка;
- подпружиненные ручки.

Комплектуется запорной планкой и комплектом для крепежа.



# ЗЩ2.04

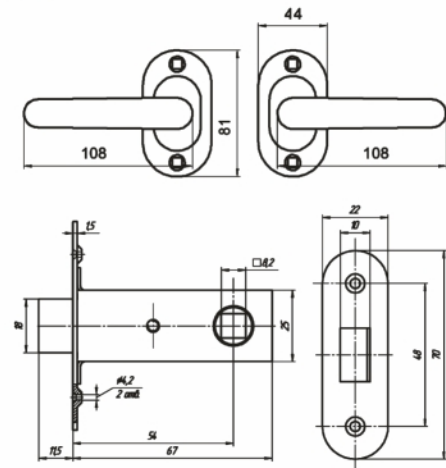
## Защелка/ГОСТ 5089

| Материал ручек | Материал накладки | Масса   | Кол-во в упаковке | Масса брутто упаковки | Упаковка |
|----------------|-------------------|---------|-------------------|-----------------------|----------|
| алюминий АК 9  | сталь             | 0,46 кг | 15                | 7,2 кг                | картон   |

Основные характеристики:

- стальной оцинкованный корпус;
- удаление отверстия под квадрат 54 мм;
- универсальная защелка;
- подпружиненные ручки.

Комплектуется запорной планкой и комплектом для крепежа.



Белый ЗЩ2.03



Черный ЗЩ2.03



Серебро ЗЩ2.03



Бронза ЗЩ2.03



Медь ЗЩ2.03



Белый ЗЩ2.04



Черный ЗЩ2.04



Серебро ЗЩ2.04



Бронза ЗЩ2.04



Медь ЗЩ2.04



# 3Щ2.05

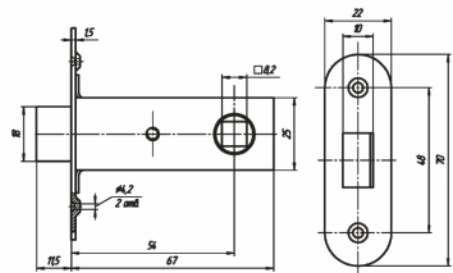
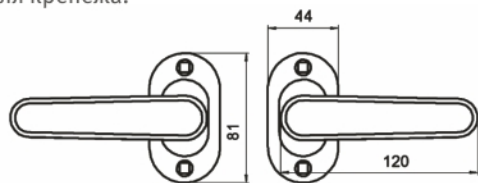
Защелка/ ГОСТ 5089

| Материал ручек | Материал накладки | Масса   | Кол-во в упаковке | Масса брутто упаковки | Упаковка |
|----------------|-------------------|---------|-------------------|-----------------------|----------|
| алюминий АК 9  | сталь             | 0,48 кг | 15                | 7,5 кг                | картон   |

Основные характеристики:

- стальной оцинкованный корпус;
- удаление отверстия под квадрат 54 мм;
- универсальная защелка;
- пружиненные ручки.

Комплектуется запорной планкой и комплектом для крепежа.



Белый 3Щ2.05



Черный 3Щ2.05



Серебро 3Щ2.05



Бронза 3Щ2.05



Медь 3Щ2.05



# 3В4.2-02

Серия Эконом/ ГОСТ 5089

| Межосевое расстояние | Кол-во ключей | Секретность | Масса   | Кол-во в упаковке | Масса брутто упаковки | Упаковка |
|----------------------|---------------|-------------|---------|-------------------|-----------------------|----------|
| 55 мм                | 4             | 15000       | 1,02 кг | 15                | 15,6 кг               | картон   |



# 3В9.1-03

| Межосевое расстояние | Кол-во ключей | Секретность | Масса  | Кол-во в упаковке | Масса брутто упаковки | Упаковка |
|----------------------|---------------|-------------|--------|-------------------|-----------------------|----------|
| 55 мм                | 3             | 100         | 1,1 кг | 15                | 16,8 кг               | картон   |



# 3Щ2.06

| Масса  | Кол-во в упаковке | Масса брутто упаковки | Упаковка |
|--------|-------------------|-----------------------|----------|
| 0,4 кг | 30                | 12,3 кг               | картон   |

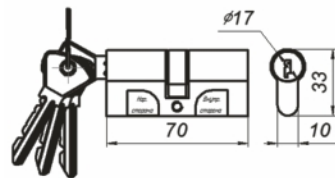
Замки и защелки серии Эконом рекомендуются для установки в деревянные двери. Крепление ручек к двери осуществляется шурупами.

# МЦ1

## Механизм цилиндрический / ГОСТ 5089

| Материал корпуса | Кол-во ключей | Секретность | Масса   | Кол-во в упаковке | Масса брутто упаковки | Упаковка |
|------------------|---------------|-------------|---------|-------------------|-----------------------|----------|
| ЦАМ 4.1          | 4             | 15000       | 0,17 кг | 100               | 17,7 кг               | картон   |

Механизм цилиндрический МЦ1 предназначен для использования во врезных замках. Длина 70 мм. Выполнен из цинкового сплава, комплектуется 4-мя ключами и крепежным винтом 5x60 мм.

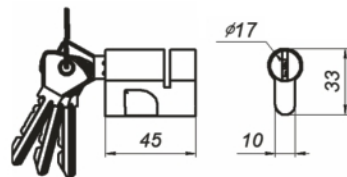


# МЦ8

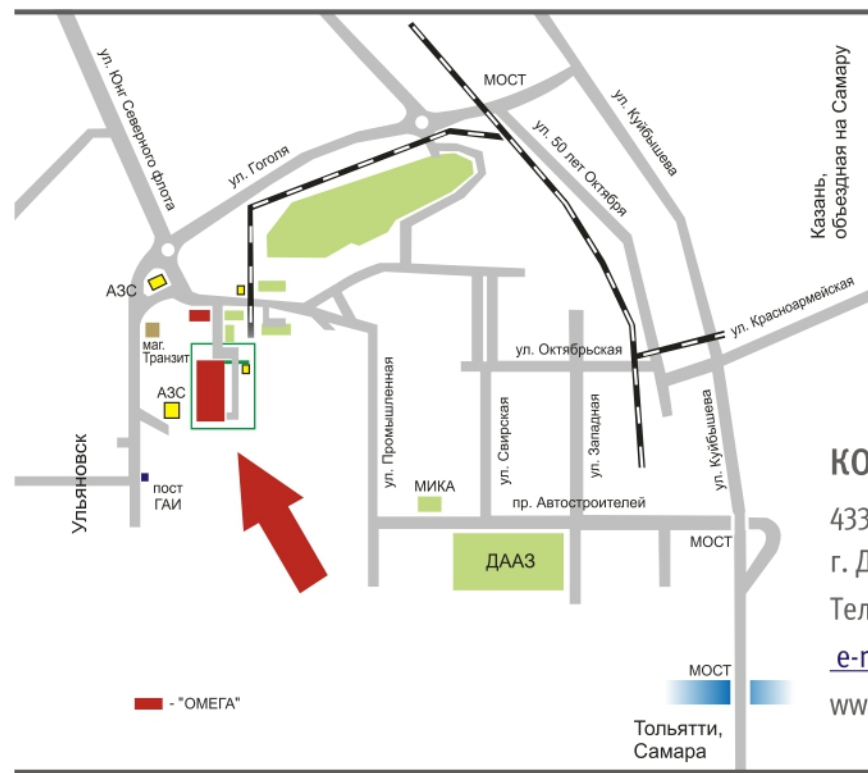
## Механизм цилиндрический / ГОСТ 5089

| Материал корпуса | Кол-во ключей | Секретность | Масса   | Кол-во в упаковке | Масса брутто упаковки | Упаковка |
|------------------|---------------|-------------|---------|-------------------|-----------------------|----------|
| ЦАМ 4.1          | 4             | 15000       | 0,11 кг | 100               | 11,7 кг               | картон   |

Механизм цилиндрический МЦ8 предназначен для использования в накладных замках. Длина 45 мм. Выполнен из цинкового сплава, комплектуется 4-мя ключами.



## Схема проезда



### КОНТАКТНАЯ ИНФОРМАЦИЯ

433504, РФ, Ульяновская область,  
г. Димитровград, ул. Юнг Северного флота, д. 2/7  
Тел. (84235) 6-43-09, 4-25-14  
[e-mail: omegagrad@bk.ru](mailto:omegagrad@bk.ru)  
[www.zamki-omega.ru](http://www.zamki-omega.ru)