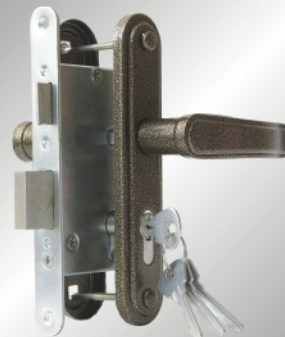


**ПРОИЗВОДСТВО
ЗАМКОВ И
ДВЕРНОЙ ФУРНИТУРЫ**

2017

ЗЕНИТ





ЛОГИСТИКА

Город Димитровград отличает выгодное географическое положение - в центре Среднего Поволжья, между крупными городами Казань, Ульяновск, Самара и Тольятти.

Хорошо налажена логистика перевозок всеми видами транспорта.

Через город проходит железнодорожная и автомобильная магистрали: Западная Европа - Москва - Урал - Сибирь.













ООО «ЗЕНИТ-АВТО»

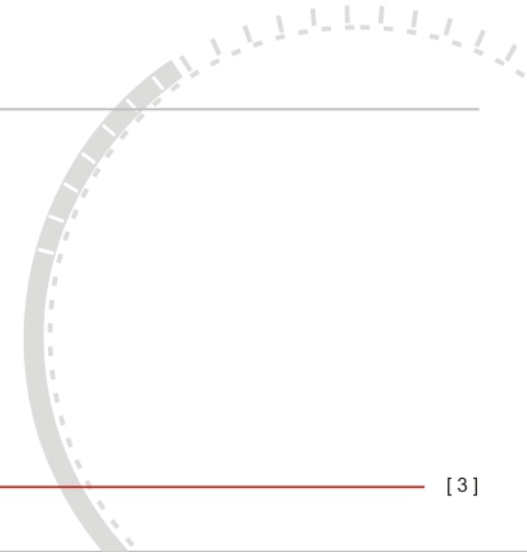
ООО «Зенит-Авто» - постоянно развивающееся предприятие, основным направлением деятельности которого является производство замочно-скобяных изделий и дверной фурнитуры.

Наличие собственного инструментального, литейного, прессового, гальванического производства, а также сборочных цехов позволяет выпускать изделия любых конструкций в неограниченном объеме. На предприятии создан и успешно работает свой конструкторско-технологический отдел и отдел технического контроля, что позволяет осуществить быстрое внедрение новых изделий и поэтапный контроль качества.

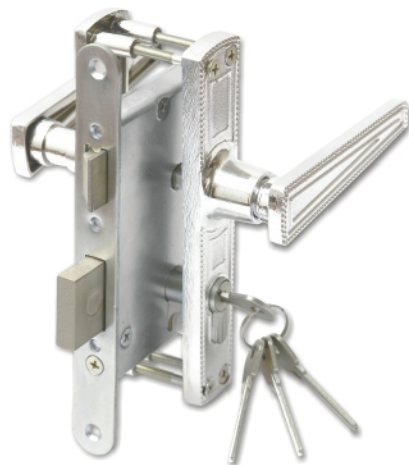
На предприятии внедрена система менеджмента качества ISO 9001-2011.

ЦВЕТОВАЯ ГАММА

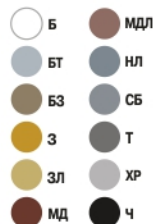
- | | |
|---|--|
|  - Белый (Б) |  - Медь-лак (МДЛ) |
|  - Бриллиант (БТ) |  - Никель (НЛ) |
|  - Бронза (БЗ) |  - Серебро (СБ) |
|  - Золото (З) |  - Титан (Т) |
|  - Золото-лак (ЗЛ) |  - Хром (ХР) |
|  - Медь (МД) |  - Черный (Ч) |



ЗАМКИ ВРЕЗНЫЕ ЦИЛИНДРОВЫЕ

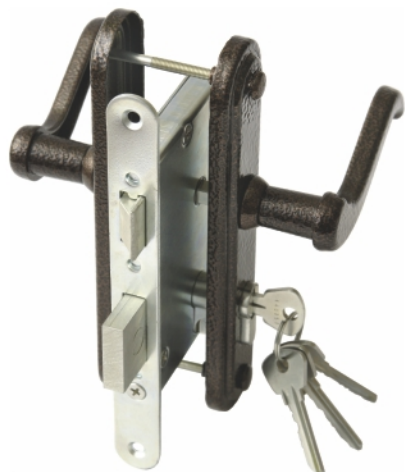


3B4-3.01

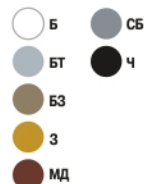


Используемый материал	Корпус-сталь Засов и защелка - сплав цинковый Ручки и накладки - сплав алюминиевый
Габариты корпуса, мм	130x85
Вес, кг	1,04
Механизм секрета	Цилиндровый пластинчатый
Кол. секретных комбинаций	15000
Межосевое расстояние, мм	55
Удаление ключевого отверстия, мм	55
Индивидуальная упаковка	Коробка картонная
Кол. в коробке, шт	15

Комплектуется цилиндровым механизмом 70 мм, 4 ключами, запорной планкой, комплектом для крепежа.



3B4-3.02



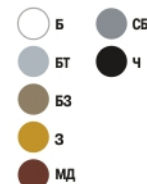
Используемый материал	Корпус-сталь Засов и защелка - сплав цинковый Ручки - сплав алюминиевый Накладки - сталь
Габариты корпуса, мм	130x85
Вес, кг	1,05
Механизм секрета	Цилиндровый пластинчатый
Кол. секретных комбинаций	15000
Межосевое расстояние, мм	55
Удаление ключевого отверстия, мм	55
Индивидуальная упаковка	Коробка картонная
Кол. в коробке, шт	15

Комплектуется цилиндровым механизмом 70 мм, 4 ключами, запорной планкой, комплектом для крепежа.

ЗАМКИ ВРЕЗНЫЕ ЦИЛИНДРОВЫЕ



3B4-3.03

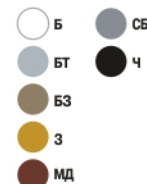


Используемый материал	Корпус-сталь Засов и защелка - сплав цинковый Ручки - сплав алюминиевый Накладки - сталь
Габариты корпуса, мм	130x85
Вес, кг	1,07
Механизм секрета	Цилиндровый пластинчатый
Кол. секретных комбинаций	15000
Межосевое расстояние, мм	55
Удаление ключевого отверстия, мм	55
Индивидуальная упаковка	Коробка картонная
Кол. в коробке, шт	15

Комплектуется цилиндровым механизмом 70 мм, 4 ключами, запорной планкой, комплектом для крепежа.



3B4-3.04



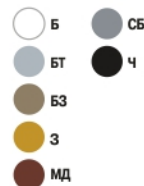
Используемый материал	Корпус-сталь Засов и защелка - сплав цинковый Ручки и накладки - сплав алюминиевый
Габариты корпуса, мм	130x85
Вес, кг	1,05
Механизм секрета	Цилиндровый пластинчатый
Кол. секретных комбинаций	15000
Межосевое расстояние, мм	55
Удаление ключевого отверстия, мм	55
Индивидуальная упаковка	Коробка картонная
Кол. в коробке, шт	15

Комплектуется цилиндровым механизмом 70 мм, 4 ключами, запорной планкой, комплектом для крепежа.

ЗАМКИ ВРЕЗНЫЕ ЦИЛИНДРОВЫЕ



3B4-3.05

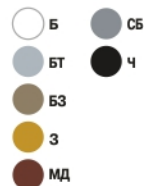


Используемый материал	Корпус-сталь Засов и защелка - сплав цинковый Ручки - сплав алюминиевый Накладки - сталь
Габариты корпуса, мм	130x85
Вес, кг	1,06
Механизм секрета	Цилиндровый пластинчатый
Кол. секретных комбинаций	15000
Межосевое расстояние, мм	55
Удаление ключевого отверстия, мм	55
Индивидуальная упаковка	Коробка картонная
Кол. в коробке, шт	15

Комплектуется цилиндровым механизмом 70 мм, 4 ключами, запорной планкой, комплектом для крепежа.



3B4-3.07



Используемый материал	Корпус-сталь Засов и защелка - сплав цинковый Ручки - сплав алюминиевый
Габариты корпуса, мм	130x85
Вес, кг	1,05
Механизм секрета	Цилиндровый пластинчатый
Кол. секретных комбинаций	15000
Межосевое расстояние, мм	55
Удаление ключевого отверстия, мм	55
Индивидуальная упаковка	Коробка картонная
Кол. в коробке, шт	15

Комплектуется цилиндровым механизмом 70 мм, 4 ключами, запорной планкой, комплектом для крепежа.

ЗАМКИ ВРЕЗНЫЕ ЦИЛИНДРОВЫЕ

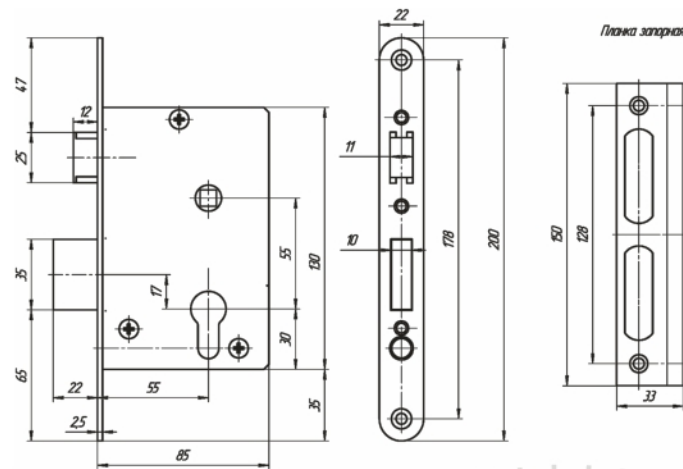


3B4-3.08



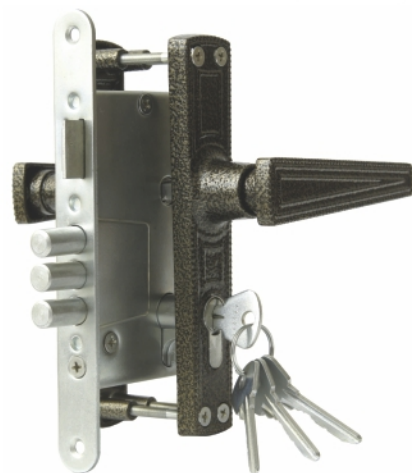
Используемый материал	Корпус-сталь Засов и защелка - сплав цинковый Ручки - сплав алюминиевый
Габариты корпуса, мм	123x85
Вес, кг	1,0
Механизм секрета	Цилиндровый пластинчатый
Кол. секретных комбинаций	15000
Межосевое расстояние, мм	55
Удаление ключевого отверстия, мм	55
Индивидуальная упаковка	Коробка картонная
Кол. в коробке, шт	15

Комплектуется цилиндровым механизмом 70 мм, 4 ключами, запорной планкой, комплектом для крепежа. Рекомендован для установки в деревянные двери.

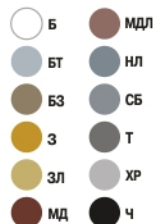


Ручки замков 3B4-3.03, 3B4-3.07, 3B4-3.08 оснащены пружинами и фиксаторами, что исключает провисание ручек и обеспечивает четкую фиксацию их положения.

ЗАМКИ ВРЕЗНЫЕ ЦИЛИНДРОВЫЕ



ZB4-3.01P

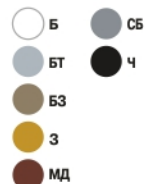


Используемый материал	Корпус-сталь
Габариты корпуса, мм	Засов и защелка - сплав цинковый Ручки и накладки - сплав алюминиевый 130x85
Вес, кг	1,04
Механизм секретета	Цилиндровый пластинчатый
Кол. секретных комбинаций	15000
Межосевое расстояние, мм	55
Удаление ключевого отверстия, мм	55
Индивидуальная упаковка	Коробка картонная
Кол. в коробке, шт	15

Комплектуется цилиндровым механизмом 70 мм, 4 ключами, запорной планкой, комплектом для крепежа.



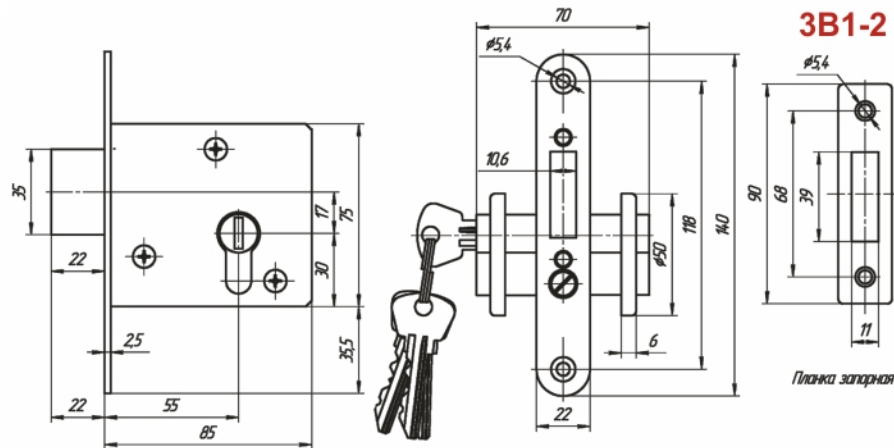
ZB4-3.03P



Используемый материал	Корпус-сталь
Габариты корпуса, мм	Засов и защелка - сплав цинковый Ручки - сплав алюминиевый Накладки - сталь 130x85
Вес, кг	1,07
Механизм секретета	Цилиндровый пластинчатый
Кол. секретных комбинаций	15000
Межосевое расстояние, мм	55
Удаление ключевого отверстия, мм	55
Индивидуальная упаковка	Коробка картонная
Кол. в коробке, шт	15

Комплектуется цилиндровым механизмом 70 мм, 4 ключами, запорной планкой, комплектом для крепежа.

ЗАМКИ ВРЕЗНЫЕ ЦИЛИНДРОВЫЕ



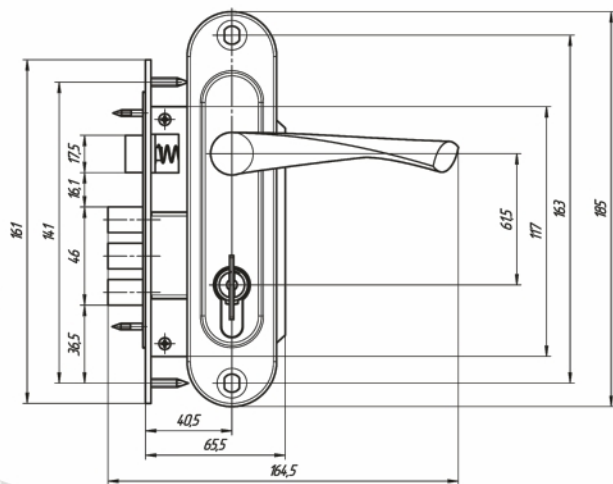
ZB1-2

Используемый материал	Сталь
Габариты корпуса, мм	85x75
Вес, кг	0,51
Механизм секретета	Цилиндровый пластинчатый
Кол. секретных комбинаций	15000
Удаление ключевого отверстия	55
Тип ключа	"Английский"
Индивидуальная упаковка	Коробка картонная
Кол. в коробке, шт	30

Комплектуется цилиндровым механизмом 70 мм, 4 ключами, запорной планкой, накладкой, комплектом для крепежа.

ЗАМКИ ВРЕЗНЫЕ ЦИЛИНДРОВЫЕ

СКОРО В ПРОДАЖЕ!

Серия замков
ЗВ7-60

Серия ЭКОНОМ

Серия СТАНДАРТ

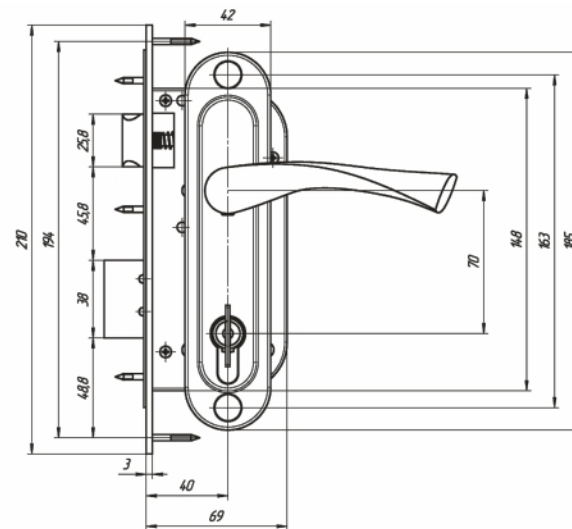
Замки серии ЗВ7-60 являются российскими аналогами популярных китайских замков с межосевым расстоянием 61,5 мм.

Серия **Эконом** представлена самыми популярными моделями ручек. Отличительной особенностью серии является демократичная цена, которая достигается благодаря применению традиционных для российского рынка покрытий ручек: полимерного порошкового напыления и вакуумной металлизации.

Серия **Стандарт** - это самые изысканные формы ручек в популярных цветовых решениях: хром, золото, античная бронза, античная медь. Прочное гальваническое покрытие ручек и лицевой части замка придает не только изящный и современный внешний вид, но и позволяет сохранить первоначальное состояние замка на долгое время.

ЗАМКИ ВРЕЗНЫЕ ЦИЛИНДРОВЫЕ

СКОРО В ПРОДАЖЕ!

Серия замков
ЗВ7-70

Серия ЭКОНОМ

Серия СТАНДАРТ

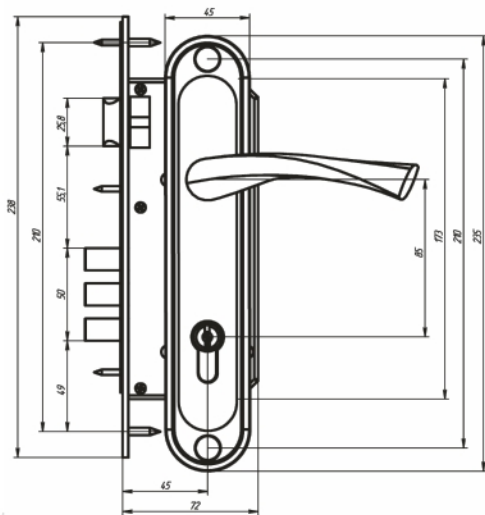
Замки серии ЗВ7-70 являются российскими аналогами популярных китайских замков с межосевым расстоянием 70 мм.

Серия **Эконом** представлена самыми популярными моделями ручек. Отличительной особенностью серии является демократичная цена, которая достигается благодаря применению традиционных для российского рынка покрытий ручек: полимерного порошкового напыления и вакуумной металлизации.

Серия **Стандарт** - это самые изысканные формы ручек в популярных цветовых решениях: хром, золото, античная бронза, античная медь. Прочное гальваническое покрытие ручек и лицевой части замка придает не только изящный и современный внешний вид, но и позволяет сохранить первоначальное состояние замка на долгое время.

ЗАМКИ ВРЕЗНЫЕ ЦИЛИНДРОВЫЕ

СКОРО В ПРОДАЖЕ!



Серия замков
ЗВ4-85

Серия ЭКОНОМ

Серия СТАНДАРТ

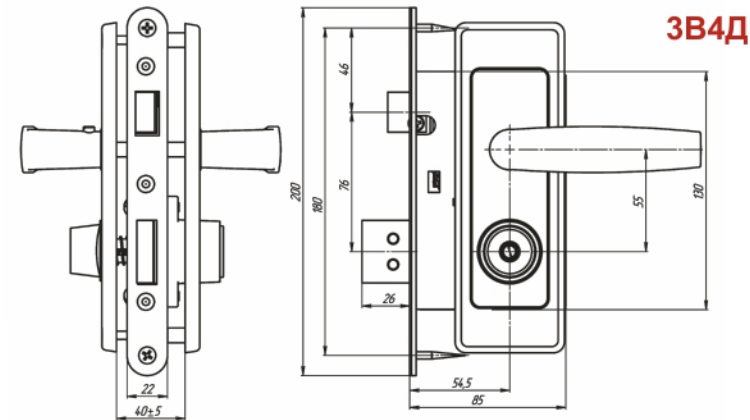
Замки серии ЗВ4-85 являются российскими аналогами популярных китайских замков с межосевым расстоянием 85 мм.

Серия **Эконом** представлена самыми популярными моделями ручек. Отличительной особенностью серии является демократичная цена, которая достигается благодаря применению традиционных для российского рынка покрытий ручек: полимерного порошкового напыления и вакуумной металлизации.

Серия **Стандарт** - это самые изысканные формы ручек в популярных цветовых решениях: хром, золото, античная бронза, античная медь. Прочное гальваническое покрытие ручек и лицевой части замка придает не только изящный и современный внешний вид, но и позволяет сохранить первоначальное состояние замка на долгое время.

ЗАМКИ ВРЕЗНЫЕ ЦИЛИНДРОВЫЕ

НОВИНКА!



Используемый материал

Корпус-сталь
Засов и защелка - сплав цинковый
Ручки - сплав алюминиевый
Накладки - сталь

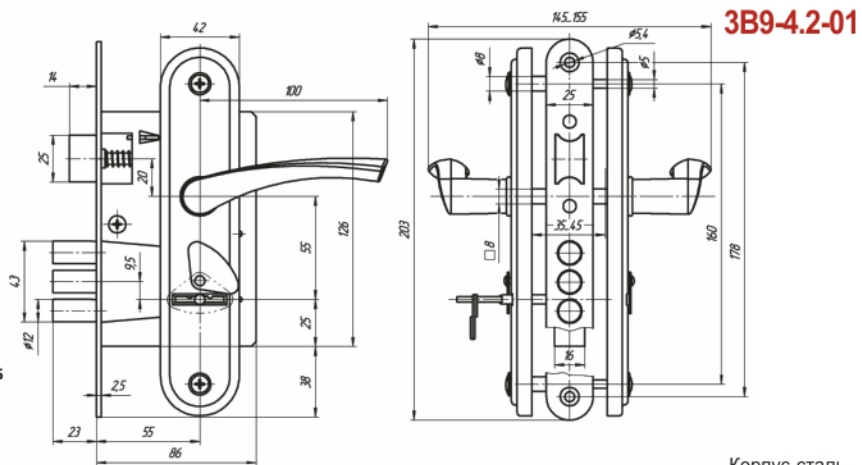
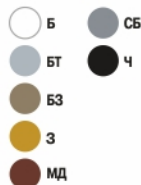
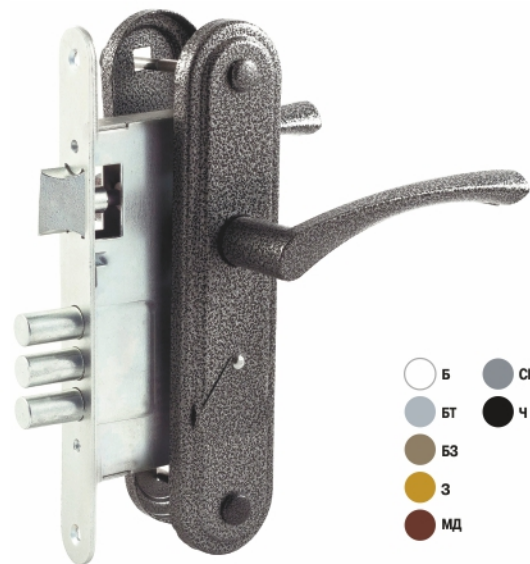
Габариты корпуса, мм	130x85
Вес, кг	1,15
Механизм секрета	Дисковый
Кол. секретных комбинаций	2500
Межосевое расстояние, мм	55
Удаление ключевого отверстия, мм	55
Индивидуальная упаковка	Коробка картонная
Кол. в коробке, шт	15

Комплектуется цилиндрическим механизмом МЦ10-8, 5 ключами, запорной планкой, комплектом для крепежа, декоративной накладкой на лицевую планку.

По посадочным габаритам и характеристикам является аналогом популярных белорусских замков ШО-25, ШО-25-1.

В продаже имеется цилиндрический механизм МЦ10-8, подходящий ко всем аналогичным замкам.

ЗАМКИ ВРЕЗНЫЕ СУВАЛЬДНЫЕ



3B9-4.2-01

Используемый материал

Корпус-сталь
Защелка - сплав цинковый
Ручки - сплав алюминиевый
Накладки - сталь

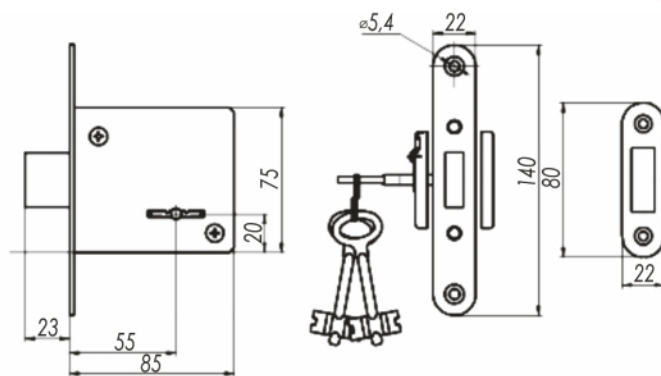
Габариты корпуса, мм	126x86
Вес, кг	1,13
Механизм секрета	Сувадьный
Кол. сувадьд	4
Межосевое расстояние, мм	55
Удаление ключевого отверстия, мм	55
Индивидуальная упаковка	Коробка картонная
Кол. в коробке, шт	15

Комплектуется 3 ключами, запорной планкой, комплектом для крепежа.

ЗАМКИ ВРЕЗНЫЕ СУВАЛЬДНЫЕ



3B8-4.1



Используемый материал

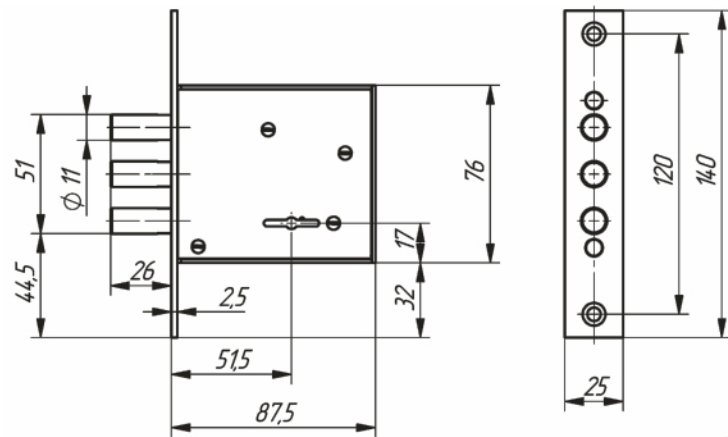
Сталь

Габариты корпуса, мм	85x75
Вес, кг	0,53
Механизм секрета	Сувадьный
Кол. сувадьд	4
Удаление ключевого отверстия, мм	55
Индивидуальная упаковка	Коробка картонная
Кол. в коробке, шт	15

Комплектуется 3(5) ключами, запорной планкой, накладками, комплектом для крепежа.

ЗАМКИ ВРЕЗНЫЕ СУВАЛЬДНЫЕ

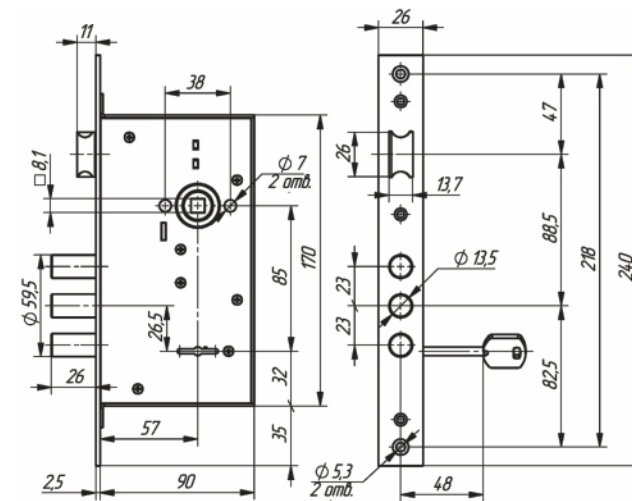
3B8-6.1



Используемый материал	Сталь
Габаритные размеры, мм	87,5x140x25
Вес, кг	0,53
Количество сувальд	6
Кол. секретных комбинаций	46000
Удаление ключевого отверстия, мм	51,5
Индивидуальная упаковка	Коробка картонная
Кол. в коробке, шт	20
Комплектуется 4 ключами, запорной планкой, накладками, комплектом для крепежа. Возможно изменение комплектации.	

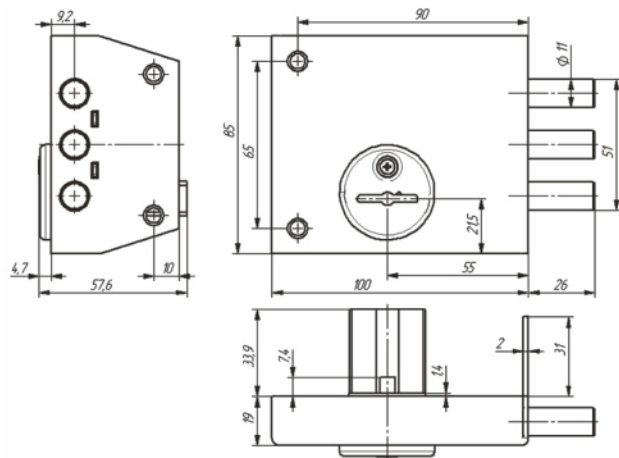
ЗАМКИ ВРЕЗНЫЕ СУВАЛЬДНЫЕ

3B9-6



Используемый материал	Корпус и засов - сталь
Габаритные размеры, мм	92,5x240x25
Вес, кг	1,1
Количество сувальд	6
Кол. секретных комбинаций	46000
Межосевое расстояние, мм	85
Удаление ключевого отверстия, мм	59,5
Индивидуальная упаковка	Коробка картонная
Кол. в коробке, шт	12
Комплектуется 4 ключами, комплектом для крепежа.	

ЗАМКИ НАКЛАДНЫЕ СУВАЛЬДНЫЕ



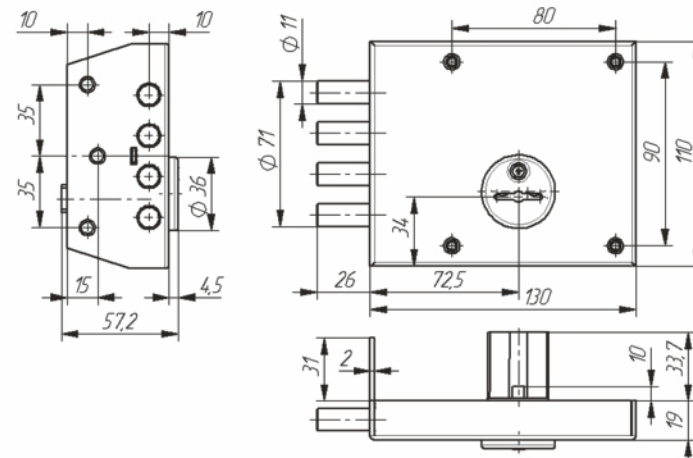
3H4-1

Используемый материал	Сталь
Габаритные размеры, мм	100x85x19
Вес, кг	0,57
Количество сувальд	6
Кол. секретных комбинаций	46000
Удаление ключевого отверстия, мм	55
Индивидуальная упаковка	Коробка картонная
Кол. в коробке, шт	20

Комплектуется 3 ключами, запорной планкой, накладками, комплектом для крепежа.



ЗАМКИ НАКЛАДНЫЕ СУВАЛЬДНЫЕ



3H4-2

Используемый материал	Сталь
Габаритные размеры, мм	130x110x19
Вес, кг	1,2
Количество сувальд	6
Кол. секретных комбинаций	46000
Удаление ключевого отверстия, мм	72,5
Индивидуальная упаковка	Коробка картонная
Кол. в коробке, шт	10

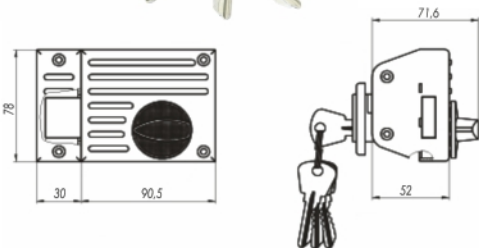
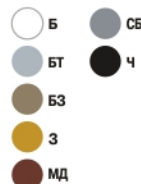
Комплектуется 3 ключами, запорной планкой, накладками, комплектом для крепежа.



ЗАМКИ НАКЛАДНЫЕ ЦИЛИНДРОВЫЕ



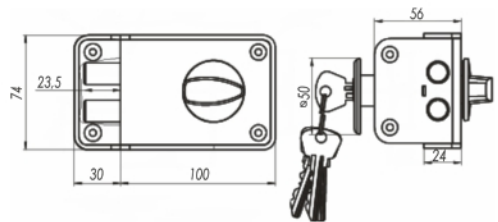
ЗН1-2.1



Рекомендации для дверей	деревянные	Способ запираения	ручкой
Блокировка открывания двери ключом снаружи	нет	Материал корпуса	сталь
Класс секрета	2	Размер корпуса, мм	90,5x78x21
Кол. секретных комбинаций	15000	Вес, кг	0,6
Материал ригелей	сталь	Кол. ключей	4
Размер ригеля, мм	9x28	Тип ключа	«Английский»
Кол. точек запираения	1	Индивид. упаковка	Коробка карт.
		Кол. в коробке, шт	16



ЗН1-3-1

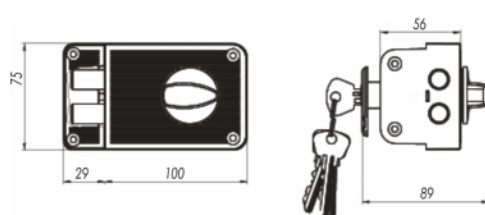


Рекомендации для дверей	деревянные и металлические	Способ запираения	ручкой
Блокировка открывания двери ключом снаружи	имеется	Материал корпуса	ударопрочный АБС-пластик со стальной пластиной
Класс секрета	2	Размер корпуса, мм	100x74x24
Кол. секретных комбинаций	15000	Вес, кг	0,6
Материал ригелей	сталь	Кол. ключей	5
Размер ригеля, мм	Ø14	Тип ключа	«Английский»
Кол. точек запираения	1	Индивид. упаковка	Коробка карт.
		Кол. в коробке, шт	16

ЗАМКИ НАКЛАДНЫЕ ЦИЛИНДРОВЫЕ



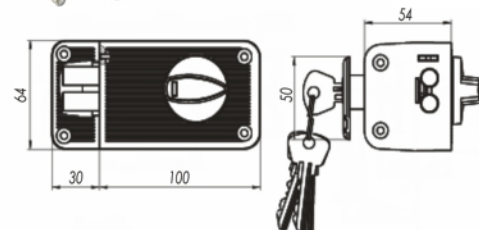
ЗН1-3



Рекомендации для дверей	деревянные и металлические	Способ запираения	ручкой
Блокировка открывания двери ключом снаружи	имеется	Материал корпуса	сплав цинковый
Класс секрета	2	Размер корпуса, мм	100x75x24,5
Кол. секретных комбинаций	15000	Вес, кг	0,65
Материал ригелей	сталь	Кол. ключей	5
Размер ригеля, мм	Ø14	Тип ключа	«Английский»
Кол. точек запираения	1	Индивид. упаковка	Коробка карт.
		Кол. в коробке, шт	16



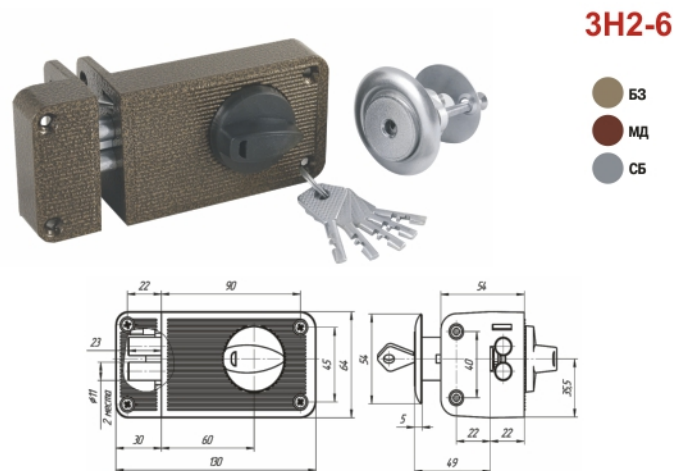
ЗН2-3



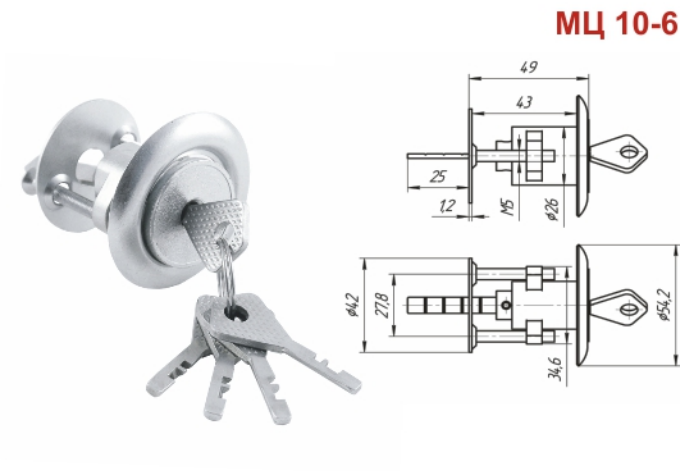
Рекомендации для дверей	деревянные и металлические	Способ запираения	ручкой
Блокировка открывания двери ключом снаружи	имеется	Материал корпуса	сплав цинковый
Класс секрета	2	Размер корпуса, мм	100x64x22,5
Кол. секретных комбинаций	15000	Вес, кг	0,64
Материал ригелей	сталь	Кол. ключей	5
Размер ригеля, мм	Ø11	Тип ключа	«Английский»
Кол. точек запираения	1	Индивид. упаковка	Коробка карт.
		Кол. в коробке, шт	16

ЗАМКИ НАКЛАДНЫЕ ЦИЛИНДРОВЫЕ

МЕХАНИЗМ ЦИЛИНДРОВЫЙ

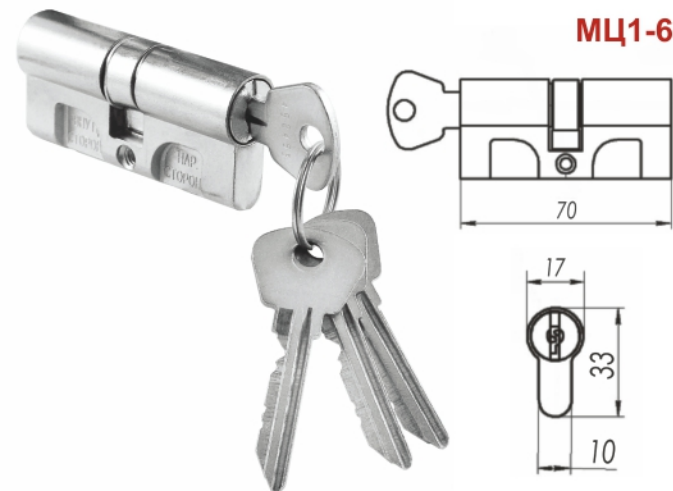


Рекомендации для дверей	деревянные и металлические	Способ запираения	ручкой
Блокировка открывания двери ключом снаружи	имеется	Материал корпуса	сплав цинковый
Класс секрета	2	Размер корпуса, мм	100x64x22,5
Кол. секретных комбинаций	2500	Вес, кг	0,67
Материал ригелей	сталь	Кол. ключей	5
Размер ригеля, мм	Ø11	Тип ключа	«Финский»
Кол. точек запираения	1	Индивид. упаковка	Коробка карт.
		Кол. в коробке, шт	16

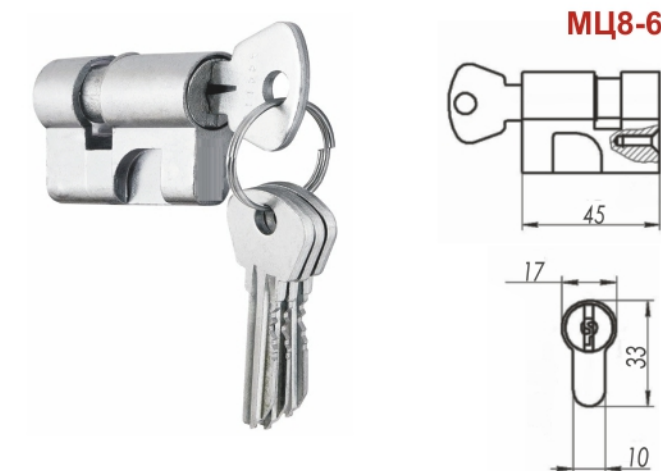


Материал корпуса	Сплав цинковый
Габаритные размеры, мм	54,2x49x54,2
Вес, кг	0,18
Механизм секрета	Дисковый
Кол. секретных комбинаций	2500
Кол. ключей	5
Тип ключа	"Финский"
Индивидуальная упаковка	-
Кол. в коробке, шт	100

МЕХАНИЗМ ЦИЛИНДРОВЫЙ



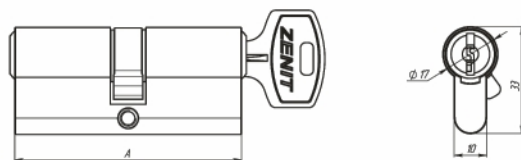
Материал корпуса	Сплав цинковый
Габаритные размеры, мм	33x70x17
Вес, кг	0,165
Механизм секрета	Пластинчатый
Кол. секретных комбинаций	15000
Кол. ключей	4
Тип ключа	"Английский"
Индивидуальная упаковка	Пакет Зип Лок
Кол. в коробке, шт	100



Материал корпуса	Сплав цинковый
Габаритные размеры, мм	33x45x17
Вес, кг	0,12
Механизм секрета	Пластинчатый
Кол. секретных комбинаций	15000
Кол. ключей	4
Тип ключа	"Английский"
Индивидуальная упаковка	-
Кол. в коробке, шт	100

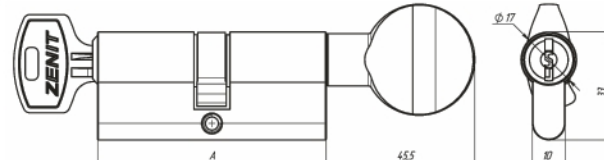
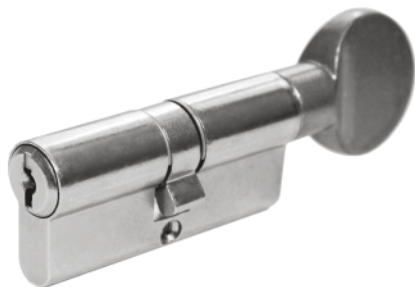
МЕХАНИЗМ ЦИЛИНДРОВЫЙ

Серия МЦ1-5



Модель	МЦ1-5-60	МЦ1-5-70	МЦ1-5-80
Материал	Сплав цинковый (ЦАМ)		
Длина (А), мм	60	70	80
Вес, кг	0,16	0,2	0,22
Механизм секрета	Пластинчатый		
Кол. секретных комбинаций	15000		
Кол. ключей	3 (5)	5	5
Тип ключа	«Английский»		
Индивидуальная упаковка	Картонная коробка		
Кол. в коробке, шт	100		

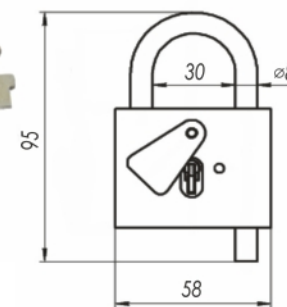
Серия МЦ1П-5



Модель	МЦ1П-5-60	МЦ1П-5-70	МЦ1П-5-80
Материал	Сплав цинковый (ЦАМ)		
Длина (А), мм	60	70	80
Вес, кг	0,21	0,25	0,29
Механизм секрета	Пластинчатый		
Кол. секретных комбинаций	15000		
Кол. ключей	5		
Тип ключа	«Английский»		
Индивидуальная упаковка	Картонная коробка		
Кол. в коробке, шт	50		

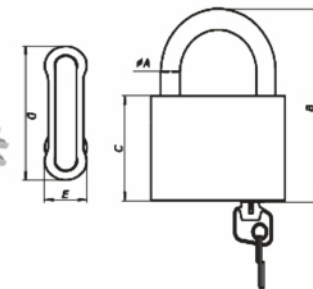
ЗАМКИ НАВЕСНЫЕ

BC5



Материал корпуса	Сталь
Материал дужки	Сталь
Диаметр дужки, мм	8
Проём дужки (ширина x высота), мм	30x28
Габаритные размеры, мм	58x95x23
Вес, кг	0,2
Кол. ключей	2
Индивидуальная упаковка	-
Кол. в коробке, шт	100

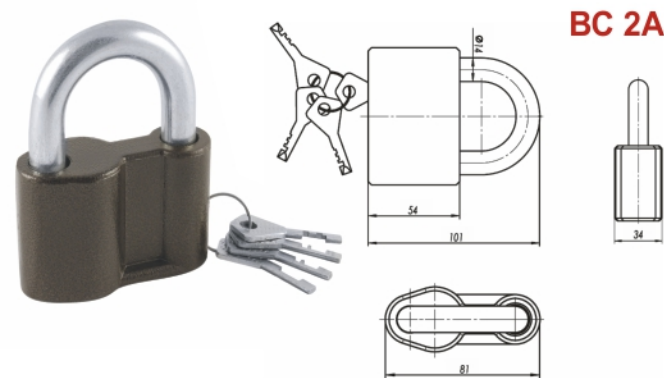
BC1.02, BC1.03



	a	b	c	d	e
BC 1-02	10	94,5	52	70	24
BC 1-03	12	113	62	84	24

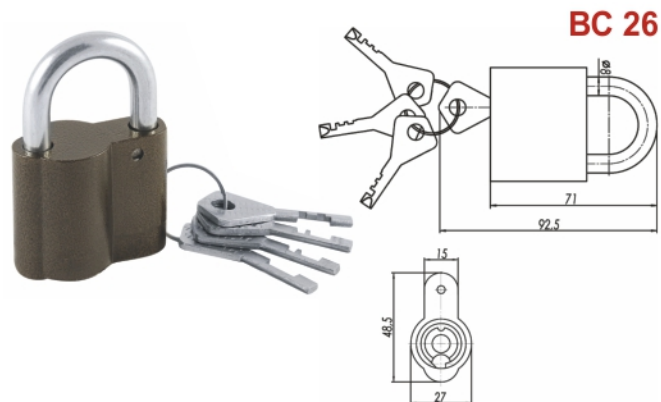
Модель	BC1.02	BC1.03
Материал корпуса	Силумин (или аналог, сплавы АК5М2)	
Материал дужки	Сталь	
Диаметр дужки, мм	10	12
Проём дужки (ширина x высота), мм	40x30	48x38
Габаритные размеры, мм	70x95x24	84x115x24
Вес, кг	0,25	0,4
Механизм секрета	Цилиндровый пластинчатый	
Кол. секретных комбинаций	2000	
Кол. ключей	4	4
Тип ключа	«Английский»	
Индивидуальная упаковка	Пакет полиэтиленовый	
Кол. в коробке, шт	30	20

ЗАМКИ НАВЕСНЫЕ



BC 2A

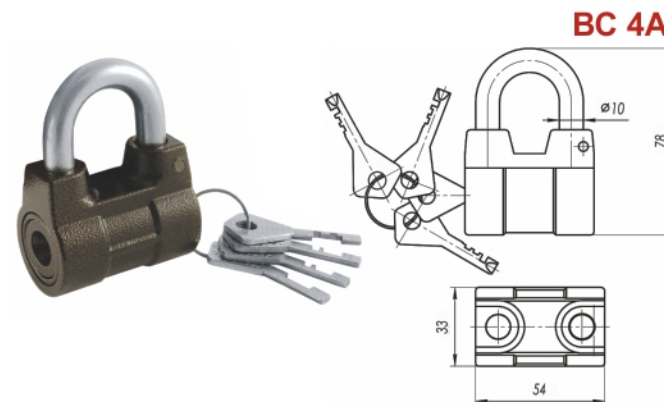
Материал корпуса	Силумин (или аналог, сплавы АК5М2)
Материал дужки	Сталь
Диаметр дужки, мм	14
Проем дужки (ширина x высота), мм	40x40
Габаритные размеры, мм	101x81x34
Вес, кг	0,44
Механизм секрета	Дисковый
Кол. секретных комбинаций	2500
Кол. ключей	4
Тип ключа	«Финский»
Индивидуальная упаковка	Пакет полиэтиленовый
Кол. в коробке, шт	20



BC 26

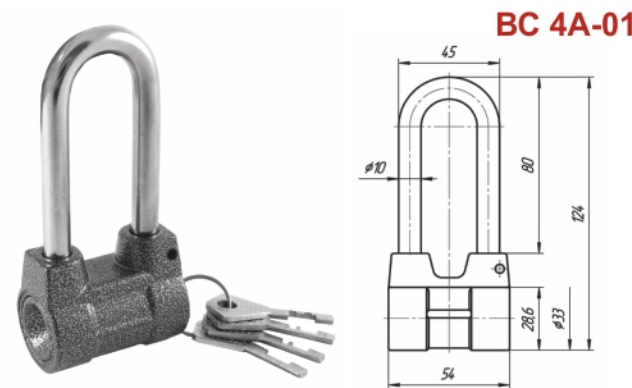
Материал корпуса	Силумин (или аналог, сплавы АК5М2)
Материал дужки	Сталь
Диаметр дужки, мм	8
Проем дужки (ширина x высота), мм	25x23
Габаритные размеры, мм	71x48,5x27
Вес, кг	0,15
Механизм секрета	Дисковый
Кол. секретных комбинаций	2500
Кол. ключей	4
Тип ключа	«Финский»
Индивидуальная упаковка	Пакет полиэтиленовый
Кол. в коробке, шт	50

ЗАМКИ НАВЕСНЫЕ



BC 4A

Материал корпуса	Силумин (или аналог, сплавы АК5М2)
Материал дужки	Сталь
Диаметр дужки, мм	10
Проем дужки (ширина x высота), мм	25x35
Габаритные размеры, мм	78x54x33
Вес, кг	0,23
Механизм секрета	Дисковый
Кол. секретных комбинаций	2500
Кол. ключей	4
Тип ключа	«Финский»
Индивидуальная упаковка	Пакет полиэтиленовый
Кол. в коробке, шт	40



BC 4A-01

Материал корпуса	Силумин (или аналог, сплавы АК5М2)
Материал дужки	Сталь
Диаметр дужки, мм	10
Проем дужки (ширина x высота), мм	25x70
Габаритные размеры, мм	124x54x33
Вес, кг	0,30
Механизм секрета	Дисковый
Кол. секретных комбинаций	2500
Кол. ключей	4
Тип ключа	«Финский»
Индивидуальная упаковка	Пакет полиэтиленовый
Кол. в коробке, шт	30

ЗАМКИ НАВЕСНЫЕ

Серия ВС2-3



	a	b	c	d
ВС2-3	88	64	30	14
ВС2-3-01	78	60	30	12
ВС2-3-02	68	60	25	12

Модель	ВС2-3	ВС2-3-01	ВС2-3-02
Материал корпуса	Силумин (или аналог, сплавы АК5М2)		
Материал дужки	Сталь		
Механизм секрета	Дисковый		
Кол. секретных комбинаций	2500		
Кол. ключей	4		
Тип ключа	«Финский»		
Индивидуальная упаковка	Пакет полиэтиленовый		
Вес, кг	0,54	0,42	0,38
Кол. в коробке, шт	24		

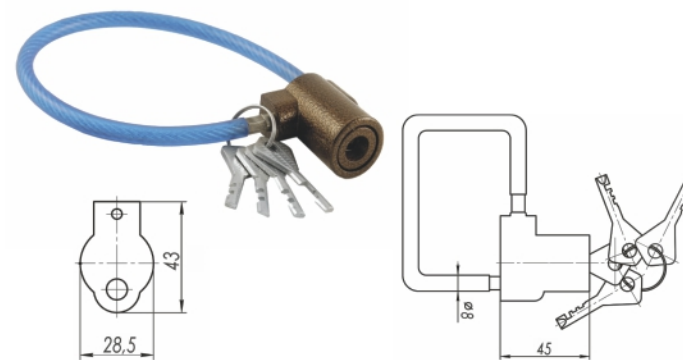
Серия ВС2-10



	a	b	c	d
ВС2-10	90	83	60	14
ВС2-10-01	80	70	60	12

Модель	ВС2-10	ВС2-10-01
Материал корпуса	Силумин (или аналог, сплавы АК5М2)	
Материал дужки	Сталь	
Механизм секрета	Дисковый	
Кол. секретных комбинаций	2500	
Кол. ключей	4	
Тип ключа	«Финский»	
Индивидуальная упаковка	Пакет полиэтиленовый	
Вес, кг	0,78	0,54
Кол. в коробке, шт	18	24

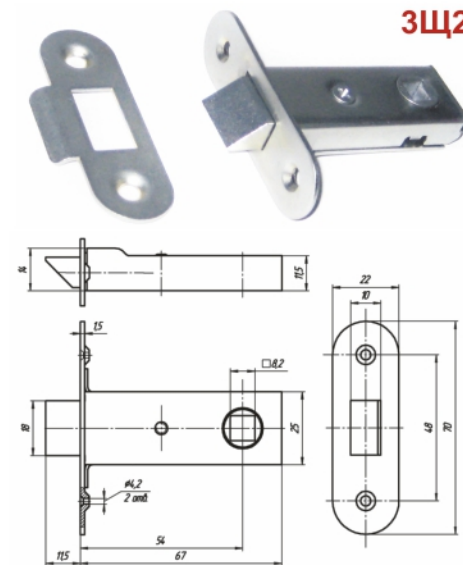
ЗАМКИ ВЕЛОСИПЕДНЫЕ ТРОСОВЫЕ



Модель	ВЗТ 1.01	ВЗТ 1.02	ВЗТ 1.03
Материал корпуса	Силумин (или аналог, сплавы АК5М2)		
Материал троса	Сталь		
Диаметр троса, мм	8		
Длина троса, мм	342	622	1252
Габаритные размеры, мм	45x43x28,5		
Вес, кг	0,182	0,212	0,314
Механизм секрета	Дисковый		
Кол. секретных комбинаций	2500		
Кол. ключей	4		
Тип ключа	«Финский»		
Индивидуальная упаковка	Пакет полиэтиленовый		
Кол. в коробке, шт	30	25	20

ЗАЩЕЛКА ВРЕЗНАЯ

ЗЩ2-55.01

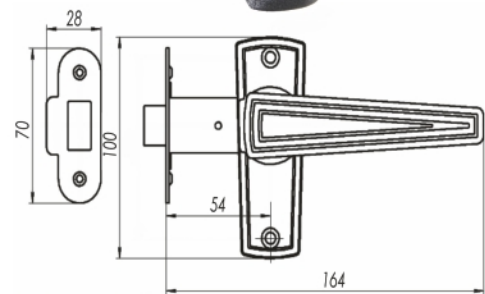
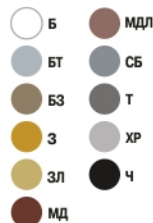


Используемый материал	Корпус-сталь Защелка - сплав цинковый
Габаритные размеры, мм	67x70x12
Вес, кг	0,094
Индивидуальная упаковка	Пакет полиэтиленовый
Кол. в коробке, шт	100

ЗАЩЕЛКА ВРЕЗНАЯ



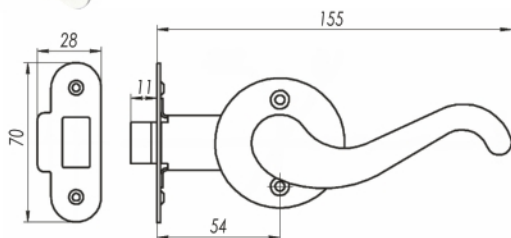
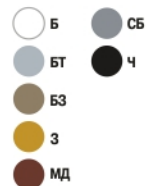
3Щ2.01



Используемый материал	Защелка и ручки - сплав цинковый	Корпус-сталь
Габаритные размеры, мм	165x100x133	
Вес, кг	0,37	
Удаление отверстия под стержень, мм	54	
Индивидуальная упаковка	Коробка картонная	
Кол. в коробке, шт	30	
Комплектуется запорной планкой, комплектом для крепежа.		



3Щ2.02



Используемый материал	Защелка и ручки - сплав цинковый	Корпус-сталь
Габаритные размеры, мм	156x70x147	
Вес, кг	0,32	
Удаление отверстия под стержень, мм	54	
Индивидуальная упаковка	Коробка картонная	
Кол. в коробке, шт	30	
Комплектуется запорной планкой, комплектом для крепежа.		

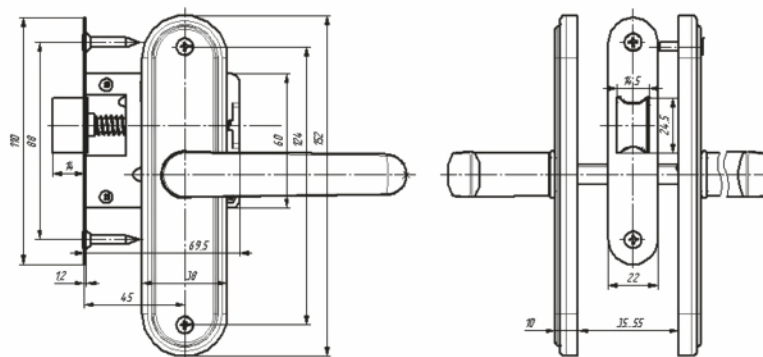
ЗАЩЕЛКА ВРЕЗНАЯ



СКОРО В ПРОДАЖЕ!

3Щ3.08

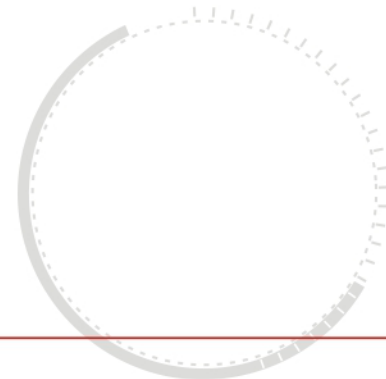
3ЩЗД.08



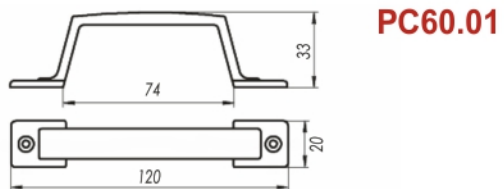
Модель	3Щ3.08	3ЩЗД.08
Используемый материал	Корпус, накладки - сталь Защелка и ручки - сплав цинковый	
Габариты корпуса, мм	70x60	
Вес, кг	0,45	0,46
Удаление отверстия под стержень, мм	45	
Механизм запираения	-	кнопка
Индивидуальная упаковка	Коробка картонная	
Кол. в коробке, шт	30	

Комплектуется запорной планкой, комплектом для крепежа.

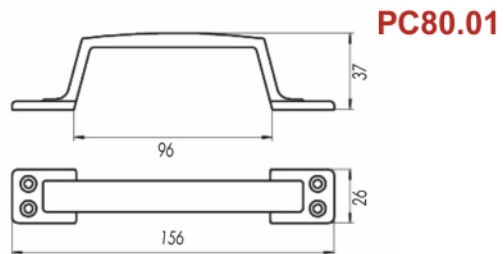
Рекомендованы для установки в деревянные двери совместно с замком Zenit ЗВ4-3.08



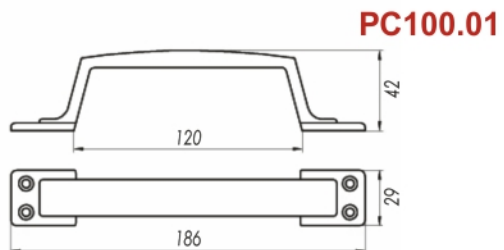
РУЧКИ СКОБЫ



PC60.01



PC80.01

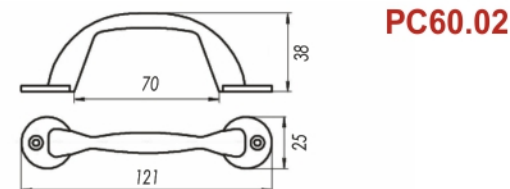


PC100.01

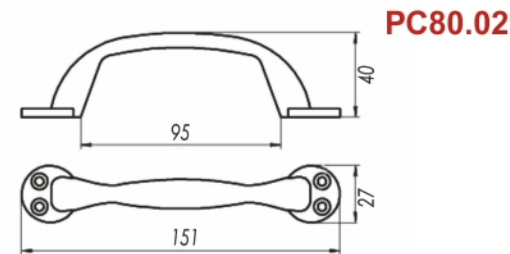


Модель	PC60.01	PC80.01	PC100.01
Используемый материал	Сплав алюминиевый		
Габаритные размеры, мм	120x32,5x20	156x37x26	186x42x29
Вес, кг	0,026	0,06	0,08
Кол. в упаковке (блистер), шт.	30	25	20

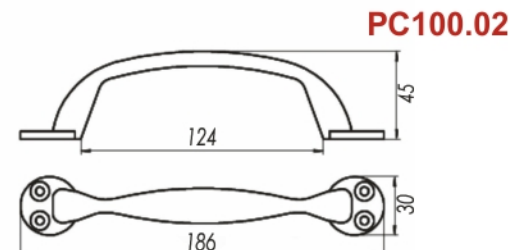
РУЧКИ СКОБЫ



PC60.02



PC80.02

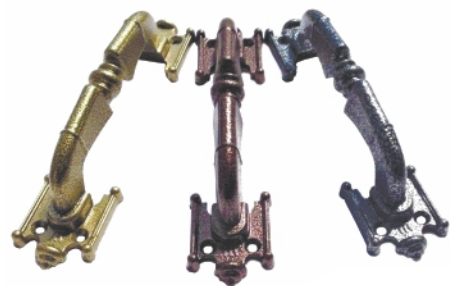


PC100.02



Модель	PC60.02	PC80.02	PC100.02
Используемый материал	Сплав алюминиевый		
Габаритные размеры, мм	121x38x25	151x40x27	186x45x30
Вес, кг	0,038	0,06	0,07
Кол. в упаковке (блистер), шт.	30	25	20

РУЧКИ СКОБЫ



PC1



PC2

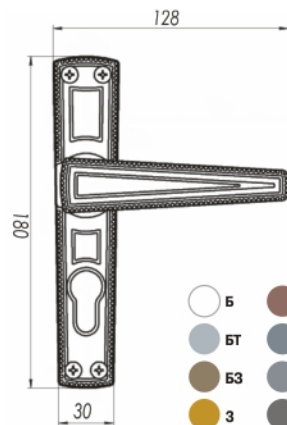


Модель	PC1	PC2
Используемый материал	Сплав алюминиевый	
Габаритные размеры, мм	220x50x60	185x35x40
Вес, кг	0,16	0,05
Кол. в упаковке, шт.	20	

РУЧКИ НА ПЛАНКЕ



РФ1-55.01

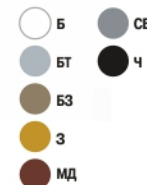
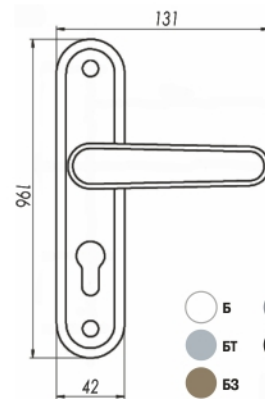


Используемый материал	Сплав алюминиевый
Габаритные размеры, мм	128x180
Межосевое расстояние, мм	55
Вес, кг	0,13
Кол. в упаковке, шт.	20

РУЧКИ НА ПЛАНКЕ



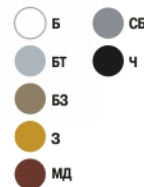
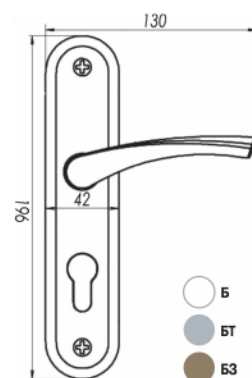
РФ1-55.03



Используемый материал	Ручки - сплав алюминиевый Накладки - сталь
Габаритные размеры, мм	131x196
Межосевое расстояние, мм	55
Вес, кг	0,175
Кол. в упаковке, шт.	20



РФ1-55.07



Используемый материал	Ручки - сплав алюминиевый Накладки - сталь
Габаритные размеры, мм	130x196
Межосевое расстояние, мм	55
Вес, кг	0,165
Кол. в упаковке, шт.	20